

## Artikelbeschreibung/Produktabbildungen

---



### Beschreibung

**Werkstoff, Ausführung:**

Hülse aus Kunststoff.

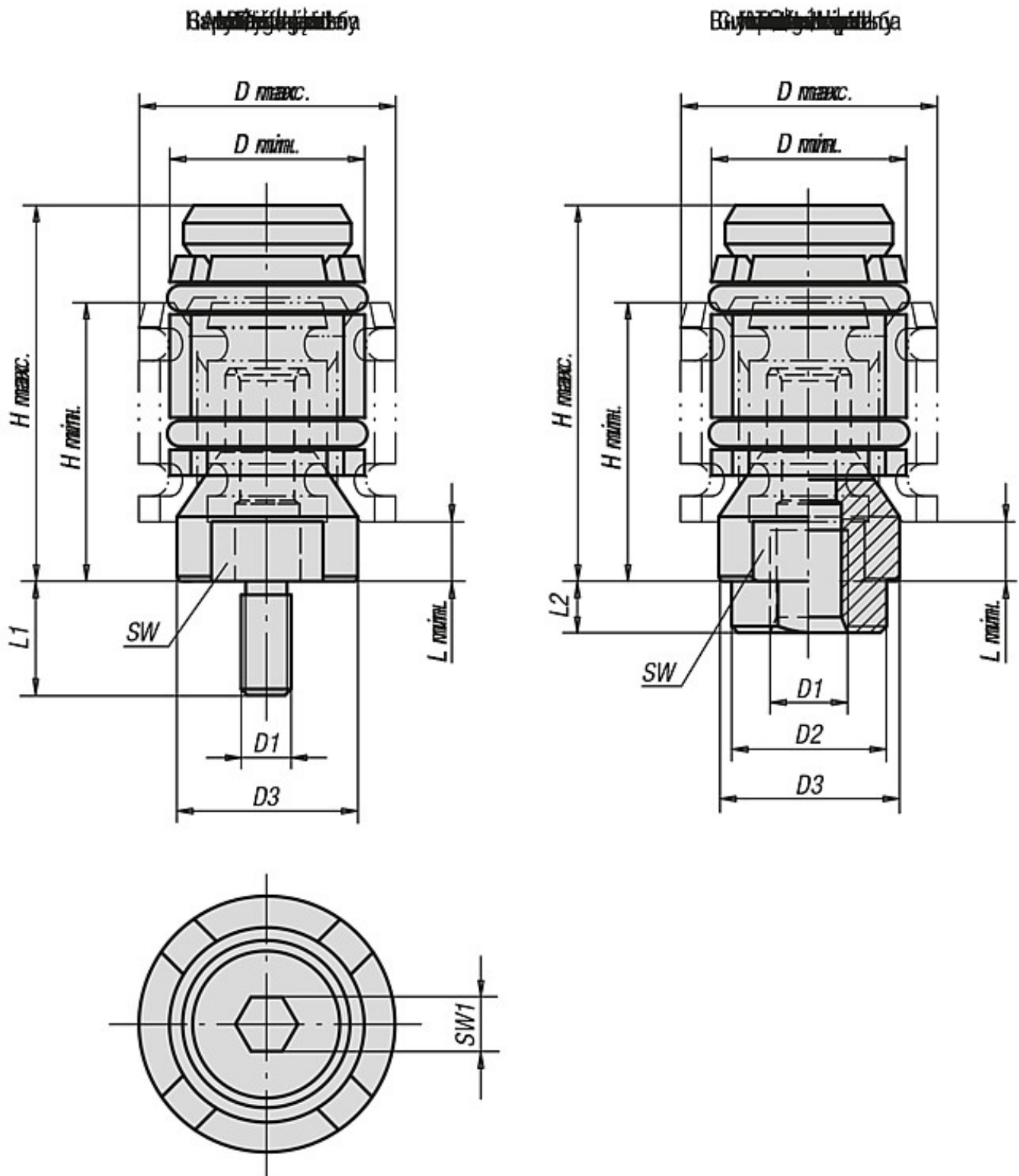
Kugel aus Edelstahl 1.4034, gehärtet.

Feder 1.4310.

**Hinweis:**

Federnde Druckstücke dienen zum Indexieren und Positionieren sowie als An- und Abdrückstifte.

Zeichnungen



## Artikelübersicht

Bestellnummer	D	D1	L	H	N	Federkraft Anfang F1 ca. N	Federkraft Ende F2 ca. N	Gewicht ca. g
<b>K0312.06</b>	M6	3,5	14	1	1	9	13	0,6
<b>K0312.08</b>	M8	5	16	1,5	1,2	15	30	1,2
<b>K0312.10</b>	M10	6	19	2	1,6	20	40	2,3