

ART. N241

MUFFE MIT STOPFEN UND GEWINDEBUCHSE

MATERIAL:

verstärktes Polyamid.
Öl und fettbeständig.

OBERFLÄCHE:

Satiniert.

FARBEN:

Schwarz (RAL 9011).

MITTELSTOPFEN:

grau ABS (RAL 7035 code 13).

ANDERE STOPFENFARBE:

Orange (RAL 2004 cod. 02).
Blau (RAL 5015 cod. 07).
Gelb (RAL 1021 cod.10).
Rot (RAL 3000 cod.16).
Grün (RAL 6024 cod.17).
Schwarz (RAL 9011 cod.01).

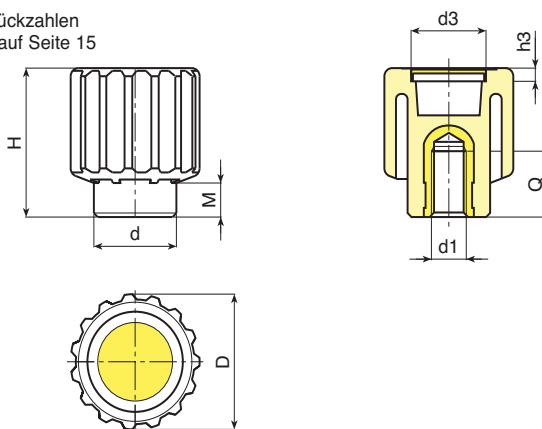
EINSATZ:

Blinde Gewindebuchse aus Messing.
(*) Blinde Gewindebuchse aus verzinktem Stahl.



SONDERAUSFÜHRUNGEN:

- Auf Anfrage und ab bestimmten Abnahmemengen sind die Einsätze mit Glattloch d1 in der Toleranz H7 lieferbar.
- Auf Anfrage und bei bestimmten Stückzahlen können die Einsätze aus anderem Material geliefert werden.
- Auf Anfrage und bei bestimmten Stückzahlen können die Farben gemäß Tabelle auf Seite 15 geliefert werden.



Art.	D	H	M	d	d3	h3	d1	Q	Gewicht (gr)
N24150.TM0801	49	55	13	32	34	5	M08	20	72
N24150.TM1001	49	55	13	32	34	5	M10	18	72
N24150.TM1201	49	55	13	32	34	5	M12	18	73
N24150.TM1401	49	55	13	32	34	5	M14	18	73
N24150.TM1601	49	55	13	32	34	5	M16 (*)	16	76

