

FG12-L Griffserie – Kompakter Funktionsgriff mit dreifarbig beleuchtbarem Griffsteg

FG

Griffserie FG12-L

Kompakter Funktionsgriff mit dreifarbig beleuchtbarem Griffsteg. Die LED-Farben rot, grün und blau können beispielsweise genutzt werden, um den jeweiligen Betriebszustand der Maschine anzuzeigen.

Werkstoff und Oberfläche:
Griffschenkel aus Polyamid PA6, schwarz mit Feinstruktur. Griffsteg aus stranggepresstem Aluminium-Ovalprofil AlMgSi 0,5; glaskugelgestrahlt und naturfarben eloxiert. Beleuchtbarer Kunststoffeinleger aus transluzentem PMMA.

Funktionselemente:
1 Drucktaster, ausgeführt als Wechsler.

Anschluss:
Anschlussleitung 5 m aus Anschraubfläche des Griffschenkels herausgeführt. Ausführung mit 8-poligem Stecker auf Anfrage.

Schutzart:
IP 65.

Hinweis:
Andere Griffhöhen und Drucktasterbelegung, sowie weiße Griffstegbeleuchtung auf Anfrage.



VM-02



Typ FG12-L06
Ohne Drucktaster
Without push button



Typ FG12-L02
Mit Drucktaster
With push button

Anschluss Connection

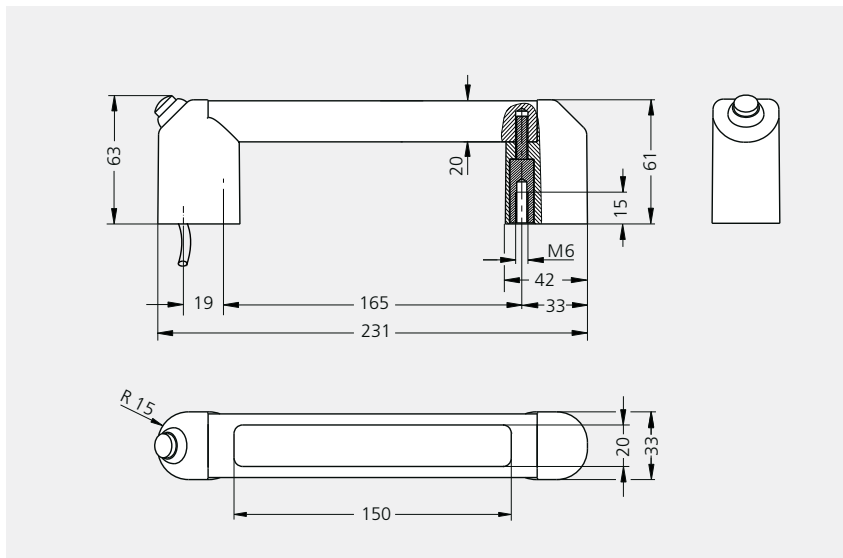


Typ	FG12-L02	FG12-L06
	mit Drucktaster und LED-Beleuchtung with push button and LED-illumination	ohne Drucktaster, mit LED-Beleuchtung without push button, with LED-illumination
A*	L	
	Bestell-Nr. Order no.	Bestell-Nr. Order no.
165	232	
	FG12-L02.165.11	FG12-L06.165.11

* Andere Griffhöhen auf Anfrage
Other handle lengths on request

FG12-L Griffserie – Kompakter Funktionsgriff mit dreifarbig beleuchtbarem Griffsteg

FG



Handle Series FG12-L

Compact functional handle with a three-coloured illuminatable handle ledge. The LED colours red, green and blue can be used to display the current operating status of the machine for example.

Material and surface:

Handle shanks made of polyamide PA6, black with a fine structure.
Handle ledge made of extruded oval-profiled aluminium AlMgSi 0.5; glass ball blasted and anodized in natural colour.
Illuminatable plastic insert made of translucent PMMA.

Function element:

One push button, as a change-over contact.

Connection:

5 m connection cable leading out of the mounting surface of the handle shank.
Version with an 8-pin connector on request.

Protection class:

IP 65.

Note:

Other handle lengths and switching element assignments, as well as white handle ledge lighting on request.

Technische Daten / Technical data

Typ	FG12-L02 mit Drucktaster with push button	FG12-L06 ohne Drucktaster without push button
Drucktaster (1 Öffner + 1 Schließer) Push button (1 NC + 1 NO contact)		ohne without
LED-Platine LED board		
Drucktaster Push button	24 V AC/DC, 1 A	
Betriebsspannung LED Operating voltage LED	24 V DC (12 V DC optional)	
Anschlussart Connection type	Kabel 8-polig / cable 8-pole	
Montageöffnung Mounting cutout		

Alle Maße in mm. / All dimensions in mm.

