

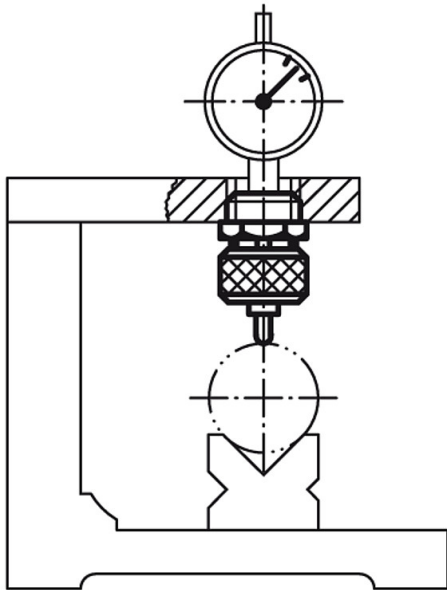
## Artikelbeschreibung/Produktabbildungen



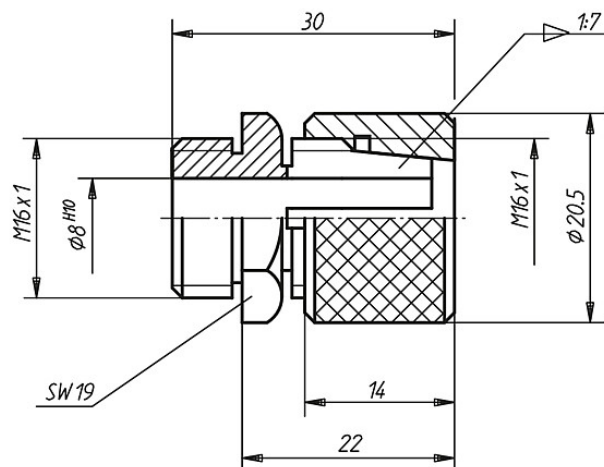
### Beschreibung

**Werkstoff:**  
Vergütungsstahl.

**Ausführung:**  
brüniert. Zangenkörper vergütet.



## Zeichnungen



## Artikelübersicht

Bestellnummer	Gewicht ca. kg
33000-08	0,042