

Artikelbeschreibung/Produktabbildungen



Beschreibung

Werkstoff, Ausführung:

Thermoplast, schwarzgrau. Buchse aus Stahl 5.8, blau chromatiert oder Edelstahl 1.4305, blank.

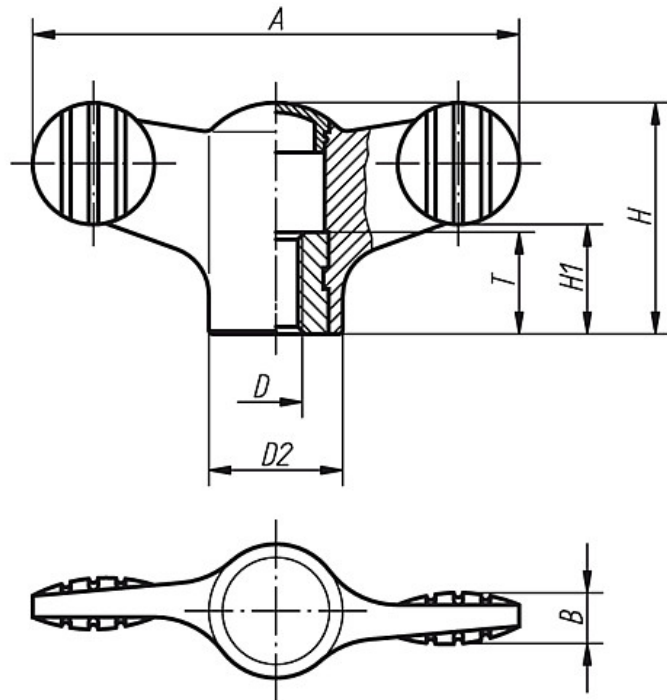
Hinweis:

△ An dieser Stelle die gewünschte Deckelfarbe anfügen. Bei der Deckelfarbe schwarzgrau ist kein Farbcode erforderlich.



Zeichnungen

Innengewinde



Artikelübersicht

Bestellnummer Buchse Stahl	Bestellnummer Buchse Edelstahl	D	D2	A	B	H	H1	T
K0274.904△	K0274.0904△	M4	12	38	4,5	18	8,5	10
K0274.905△	K0274.0905△	M5	12	38	4,5	18	8,5	10
K0274.906△	K0274.0906△	M6	12	38	4,5	18	8,5	10
K0274.105△	K0274.0105△	M5	14	50	5	24	11,5	10
K0274.106△	K0274.0106△	M6	14	50	5	24	11,5	10
K0274.208△	K0274.0208△	M8	21	75	7	35,6	16,5	14
K0274.210△	K0274.0210△	M10	21	75	7	35,6	16,5	14