

Artikelbeschreibung/Produktabbildungen



Beschreibung

Werkstoff, Ausführung:

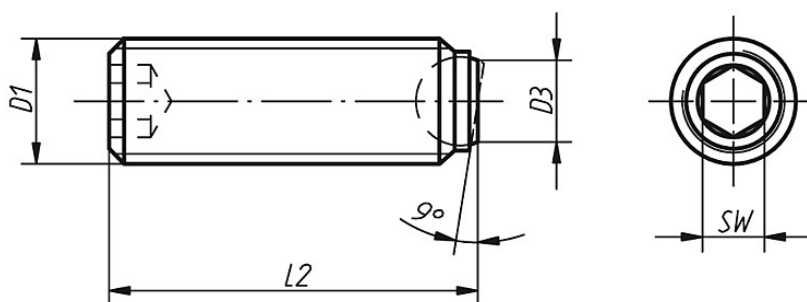
Schraube und Kugel Edelstahl, blank.

Hinweis:

Mit der abgeflachten Kugel können nicht planparallele Flächen verzugsfrei geklemmt, gespannt oder unterstützt werden, weil sich die beweglich gelagerte Kugel bis zu 9° anpasst.

Längere Ausführungen wurden speziell für den Einsatz als "Klebestifte" konzipiert. Sie ermöglichen, dass bei kleinen bzw. mittleren Serien wirtschaftlich mechanische Verbindungselemente mit Außengewinde hergestellt werden können.

Zeichnungen



Artikelübersicht

Bestellnummer	D1	D3	L2	Kugel-Ø	SW	Gewicht ca. g
07111-2046	M4	1,4	5,8	2,5	2	0,4
07111-2048	M4	1,4	7,8	2,5	2	0,6
07111-20410	M4	1,4	9,8	2,5	2	0,7
07111-20412	M4	1,4	11,8	2,5	2	0,9
07111-20416	M4	1,4	15,8	2,5	2	1,1
07111-2058	M5	2	7,6	3	2,5	0,8
07111-20510	M5	2	9,6	3	2,5	1
07111-20512	M5	2	11,6	3	2,5	1,3
07111-20516	M5	2	15,6	3	2,5	0,8
07111-20520	M5	2	19,6	3	2,5	2,3
07111-20525	M5	2	24,6	3	2,5	2,8
07111-20610	M6	3	10,1	4	3	1,5
07111-20612	M6	3	12,1	4	3	1,9
07111-20616	M6	3	16,1	4	3	2,4
07111-20620	M6	3	20,1	4	3	3,0
07111-20625	M6	3	25,1	4	3	3,9
07111-20810	M8	4,1	10,3	5,5	4	2,6
07111-20812	M8	4,1	12,3	5,5	4	3,2
07111-20816	M8	4,1	16,3	5,5	4	4,5

Artikelübersicht

Bestellnummer	D1	D3	L2	Kugel-Ø	SW	Gewicht ca. g
07111-20820	M8	4,1	20,3	5,5	4	5,7
07111-20825	M8	4,1	25,3	5,5	4	7,3
07111-20830	M8	4,1	30,3	5,5	4	8,9
07111-21012	M10	5,6	12,3	7	5	5,0
07111-21016	M10	5,6	16,3	7	5	6,8
07111-21020	M10	5,6	20,3	7	5	8,7
07111-21025	M10	5,6	25,3	7	5	11,2
07111-21035	M10	5,6	35,3	7	5	16,2
07111-21216	M12	7	16,2	8,5	6	10,0
07111-21220	M12	7	20,2	8,5	6	12,4
07111-21230	M12	7	30,2	8,5	6	19,6
07111-21240	M12	7	40,2	8,5	6	28,5
07111-21620	M16	10,7	20	12	8	22,0
07111-21625	M16	10,7	25	12	8	28,0
07111-21635	M16	10,7	35	12	8	41,0
07111-21650	M16	10,7	50	12	8	48,0