

Artikelbeschreibung/Produktabbildungen

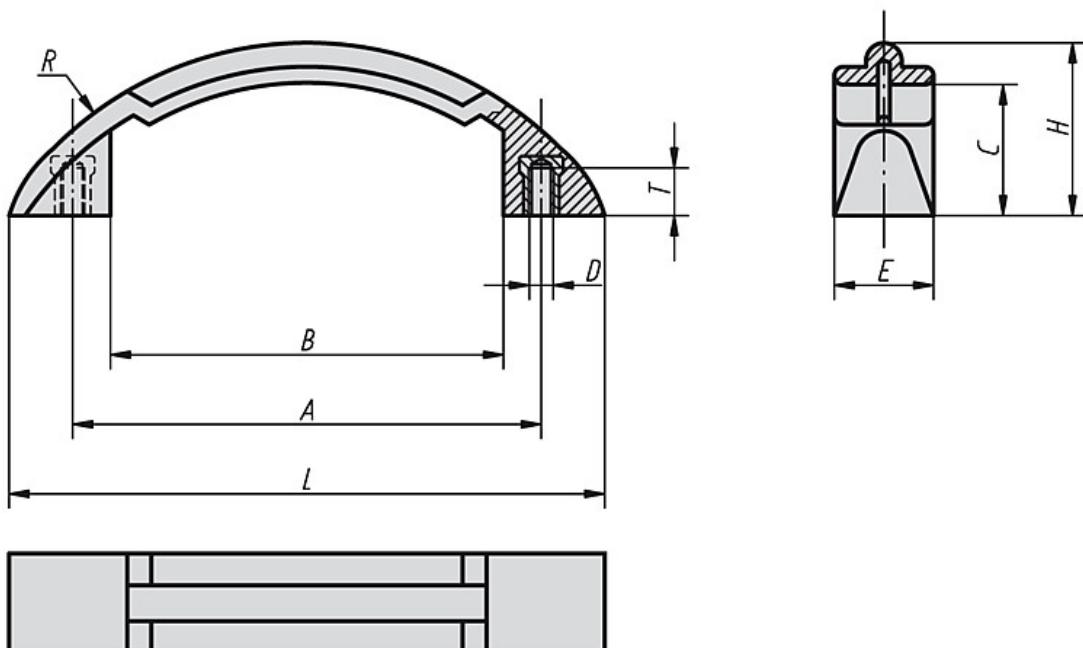


Beschreibung

Werkstoff, Ausführung:
Thermoplast, schwarzgrau.
Buchse aus Messing.



Zeichnungen



Artikelübersicht

Bestellnummer	D	A	B	C	E	H	L	R	T	Gewicht ca. kg
K0196.11906	M6	119	98	33	25	43,5	150	94	10	0,045