

Artikelbeschreibung/Produktabbildungen



Beschreibung

Werkstoff, Ausführung:

Gehäuse Stahl verzinkt.
Magnetkern NdFeB.

Hinweis:

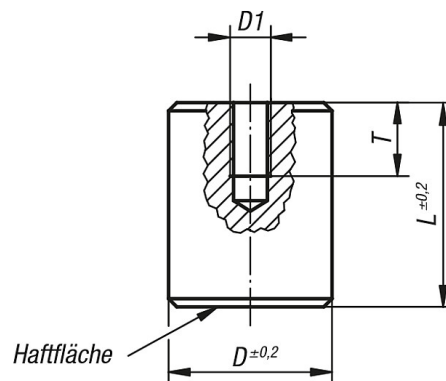
Geschirmtes System. Stabgreifer werden für den Einbau in Stahl und Eisen verwendet.
Diese Anforderung wird vorwiegend im Anlagen- und Maschinenbau gestellt.
Verwendung auch als Sacklochmagnete.

Größe D 50: System mit 4 Magneten à Ø 18 mm.

Temperaturbereich:

max. 80 °C.

Zeichnungen



Artikelübersicht

Bestellnummer	D	D1	L	T	kürzbar um	Haftkraft N	Gewicht ca. g
09068-01	8	M3	12	5	3	12	7
09068-02	10	M4	16	7	7	24	8
09068-03	13	M4	18	7	3	60	18
09068-04	16	M4	20	7	6	90	30
09068-05	20	M5	25	9	9	135	60
09068-06	25	M6	30	9	10	190	110
09068-07	35	M8	40	13	10	300	290
09068-08	50	M12	50	13	13	550	750