

## Artikelbeschreibung/Produktabbildungen

---



### Beschreibung

**Werkstoff:**

Thermoplast, glaskugerverstärkt.

**Ausführung:**

halbmatt in schwarz oder lichtgrau.

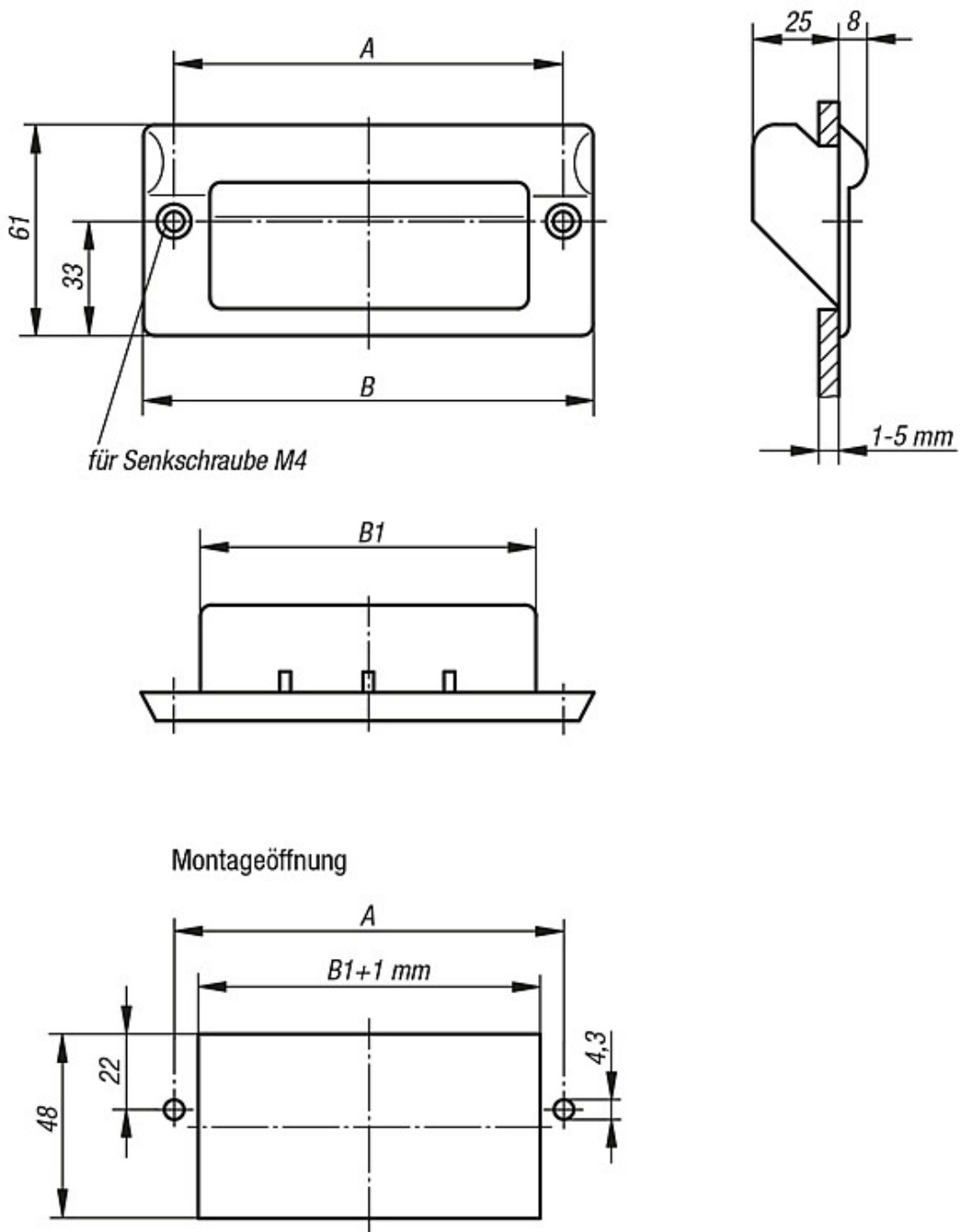
**Hinweis:**

Diese ergonomisch geformten Muldengriffe sind für Wandstärken von 1-5 mm geeignet.

**Montage:**

Der Griff wird in den Ausschnitt der Gehäusewand eingesetzt und anschließend frontseitig mit 2 Senkschrauben befestigt (im Lieferumfang nicht enthalten).

Zeichnungen



Artikelübersicht

Bestellnummer	Farbe	A	B	B1	Tragkraft N	Gewicht ca. kg
K0242.1082041	schwarz	82	100	67	1000	0,044
K0242.1112041	schwarz	112	130	97	1000	0,056
K0242.1082042	lichtgrau	82	100	67	1000	0,044
K0242.1112042	lichtgrau	112	130	97	1000	0,056

## Artikelübersicht

---