

Artikelbeschreibung/Produktabbildungen



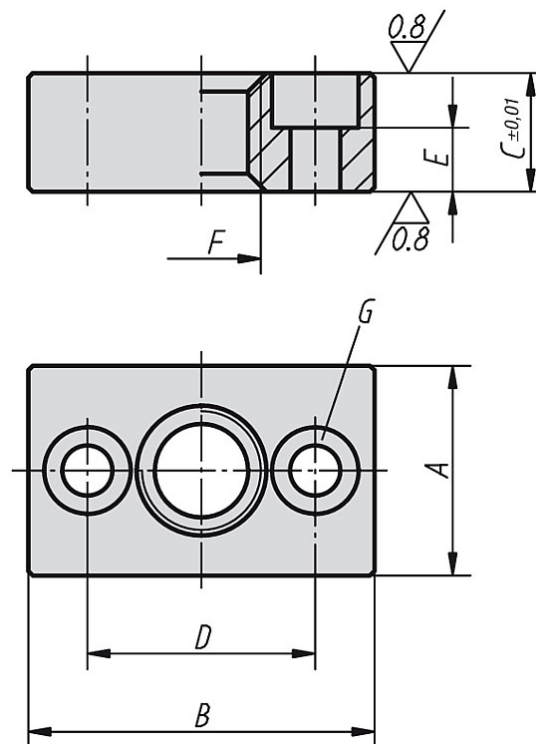
Beschreibung

Werkstoff:
Vergütungsstahl.

Ausführung:
einsatzgehärtet, geschliffen und brüniert.

Hinweis:
Stützblöcke dienen zur Auflage von Werkstücken auf Positionierelementen.

Zeichnungen



Artikelübersicht

Bestellnummer	A	B	C	D	E	F	G für Zylinder- schraube	Gewicht ca. kg
K0849.60012013	23	38	13	25	7	M12	M5	0,07
K0849.60016017	30	48	17	32	10	M16	M6	0,15

Artikelübersicht
