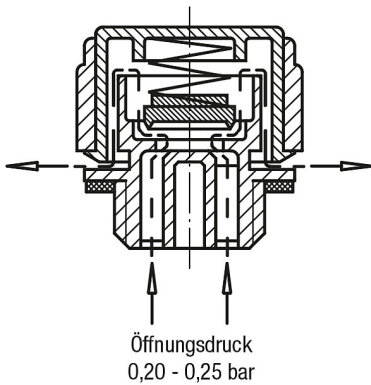


Artikelbeschreibung/Produktabbildungen



Funktionsprinzip



Beschreibung

Werkstoff, Ausführung:

Gehäuse Thermoplast Polyamid 66, schwarz.
Deckel Thermoplast Polyamid 66, rot.
Druckfeder Edelstahl.
Ölmessstab Zink, phosphatiert.
Sperrkörper und Flachdichtung Gummi (NBR).

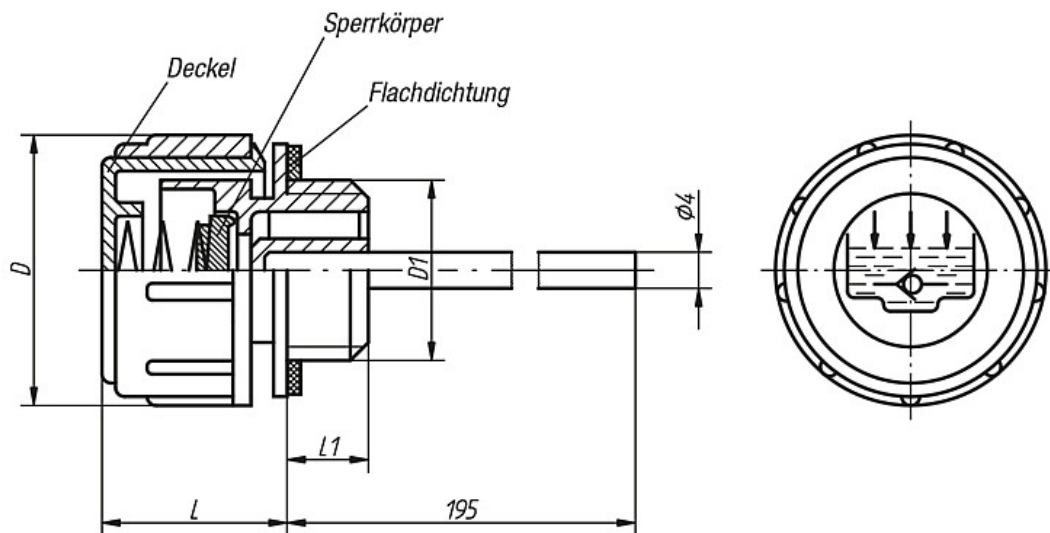
Hinweis:

Temperaturbeständig bei Öl bis 100 °C, bei Wasser bis 70 °C.
Öffnungsdruck 0,20 0,25 bar.

Auf Anfrage:

Min-Max-Markierungskerben und andere Stablängen.

Zeichnungen



Artikelübersicht

Bestellnummer	D	D1	L	L1	Gewicht ca. kg
K0467.30038	30	G 3/8	21	10	0,030
K0467.30012	30	G 1/2	21	10	0,030

Artikelübersicht
