

## ART. W830 – W831

### FEDERNDES DRUCKSTÜCK AUS STAHL MIT KUGEL UND SCHLITZ

**MATERIAL:**

Korpus des Druckstückes aus Schwarzoxyd Automatenstahl.

**KUGEL:**

Gehärtete Kugel aus Lagerstahl.

**FEDER:**

Feder aus Nirosta (AISI 303).

**FEDERKRAFT:**

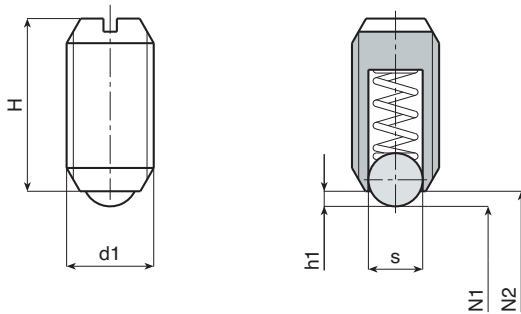
**W830:** Normal.

**W831:** Verstärkt (Achtung: gelb gefärbte Kugel).

10er-Packungen.

**SONDERAUSFÜHRUNGEN:**

- Auf Anfrage sind die Druckstücke mit einem Gewinde erhältlich, das durch Aufbringung einer Fleckbeschichtung Polyamid eine Klemmwirkung erzeugt (blauer Streifen).
- Auf Anfrage sind die Durchmesser M03 in der Version W830 und M24 in den Versionen W830 und W831 erhältlich.



**Version W830 Normale Federkraft (Federkraftwerte in Position N1 und N2)**

Art.	s	H	h1	N1 (Newton)	N2 (Newton)	d1	Gewicht (gr)
W830.VBM04	2,5	9	0,8	8,5	14	M04	0,4
W830.VBM05	3	12	0,9	8	14	M05	0,9
W830.VBM06	3,5	14	1	11	18	M06	1,5
W830.VBM08	4,5	16	1,5	18	31	M08	3,5
W830.VBM10	6	19	2	24	45	M10	6,5
W830.VBM12	8	22	2,5	26	49	M12	10
W830.VBM16	10	24	3,5	41	86	M16	24
W830.VBM20	12	30	4,5	56	111	M20	43

**Version W831 VERSTÜÄRKTE Federkraft (Federkraftwerte in Position N1 und N2)**

Art.	s	H	h1	N1 (Newton)	N2 (Newton)	d1	Gewicht (gr)
W831.VBM05	3	12	0,9	15	22	M05	0,9
W831.VBM06	3,5	14	1	19	28	M06	1,5
W831.VBM08	4,5	16	1,5	36	62	M08	3,5
W831.VBM10	6	19	2	57	104	M10	6,5
W831.VBM12	8	22	2,5	61	110	M12	10
W831.VBM16	10	24	3,5	68	142	M16	24
W831.VBM20	12	30	4,5	84	166	M20	43