

Artikelbeschreibung/Produktabbildungen



Beschreibung

Werkstoff, Ausführung:

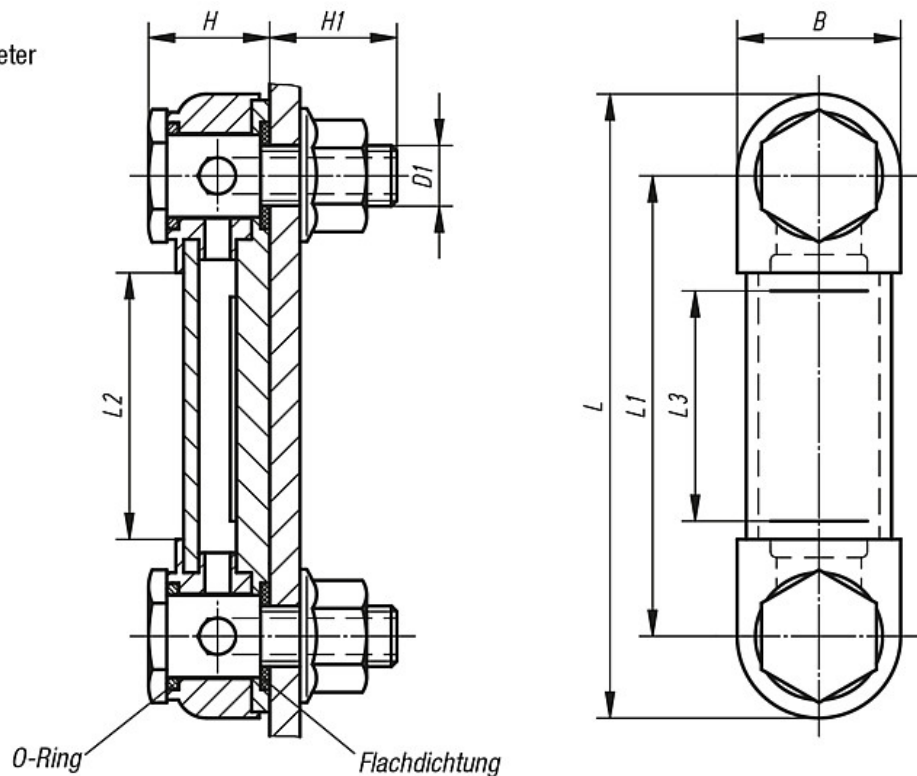
Gehäuse Thermoplast Polyamid, glasklar, hohe mechanische Festigkeit, alterungsbeständig, temperaturbeständig bei Öl bis 100 °C, bei Wasser bis 70 °C. O-Ring und Flachdichtung Gummi (NBR). Reflektor Aluminium, weiß lackiert, Markierungsstriche bzw. Skala schwarz. Schraube und Sechskantmutter Stahl verzinkt.

Hinweis:

Die Ölstandsanzeiger können entweder wie in der Zeichnung dargestellt oder direkt in Gewindebohrungen montiert werden. Achsabstand für die Befestigungsbohrungen = $L1 \pm 0,5$.

Zeichnungen

Form A
ohne Thermometer



Artikelübersicht

Bestellnummer	Form	B	D1	H	H1	L	L1	L2	L3	Anzahl Befestigungsschrauben	Gewicht ca. kg
K0443.1076	A	27	M10	20	21	103	76	44	37	2	0,123
K0443.1127	A	27	M12	19	18	151	127	95	80	2	0,186
K0443.1210	A	41	M12	26	19	250	210	182	168	3	0,298

Artikelübersicht
