

Druck

Rohrfedermanometer, Kupferlegierung CrNi-Stahl-Gehäuse, Flüssigkeitsfüllung, NG 50, 63 und 100 Typ 213.53

WIKAI Datenblatt PM 02.12



weitere Zulassungen
siehe Seite 3

Anwendungen

- Für Messstellen mit hohen dynamischen Druckbelastungen und Vibrationen
- Für gasförmige und flüssige, nicht hochviskose und nicht kristallisierende Messstoffe, die Kupferlegierungen nicht angreifen
- Hydraulik
- Kompressoren, Schiffbau

Leistungsmerkmale

- Vibrations- und schockbeständig
- Besonders robuste Bauweise
- Typzulassung für die Schiffsindustrie
- Anzeigebereiche bis 0 ... 1.000 bar



Rohrfedermanometer, Typ 213.53.100, Anschluss unten

Beschreibung

Das flüssigkeitsgefüllte Rohrfedermanometer von Typ 213.53 wird mit einem Gehäuse aus CrNi-Stahl und messstoffberührten Teilen aus Kupferlegierung aufgebaut.

Typ 213.53 erfüllt die Anforderungen des internationalen Industriestandards EN 837-1 für Rohrfedermanometer.

Durch die Flüssigkeitsfüllung im Gehäuse werden Messglied und Zeigerwerk effizient gedämpft. Dadurch eignen sich diese Geräte besonders für Messstellen mit hohen dynamischen Belastungen, wie z. B. schnellen Lastwechseln oder Vibrationen.

Die Gehäuse von Typ 213.53 sind in den Nenngrößen 50, 63 und 100 mm erhältlich und erfüllen die Schutzart IP65. Mit einer Genauigkeit bis zu Klasse 1,0 ist dieses Manometer für ein breites Anwendungsspektrum in der Industrie geeignet.

Zum Einbau in Schalttafeln besteht die Möglichkeit, die Manometer mit rückseitigem Prozessanschluss mit Befestigungsrand oder mit Dreikantfrontring und Befestigungsbügel auszustatten.

Glyzerinmanometer, CrNi-Stahl, Anschluss hinten, G 1/4 unten

Technische Daten

Ausführung
EN 837-1

Nenngröße in mm
50, 63, 100

Genauigkeitsklasse
NG 50, 63: 1,6
NG 100: 1,0

Anzeigebereiche
NG 50: 0 ... 1 bis 0 ... 1.000 bar
NG 63, 100: 0 ... 0,6 bis 0 ... 1.000 bar

Druckbelastbarkeit

NG 50, 63:	Ruhebelastung:	Skalenendwert
	Wechselbelastung:	3/4 x Skalenendwert
	kurzzeitig:	2/3 x Skalenendwert
NG 100:	Ruhebelastung:	Skalenendwert
	Wechselbelastung:	0,9 x Skalenendwert
	kurzzeitig:	1,3 x Skalenendwert

Zulässige Temperatur
Umgebung: -20 ... +60 °C
Messstoff: +60 °C maximal

Temperatureinfluss
Bei Abweichung von der Referenztemperatur (+20 °C) am
Messsystem: max. ±0,4 %/10 K von der Anzeigespanne

Schutzart nach IEC/EN 60529
IP65

Prozessanschluss
Kupferlegierung
Anschlusslage unten oder rückseitig
NG 50, 63: Außengewinde G 1/4 B, SW 14
NG 100: Außengewinde G 1/2 B, SW 22

Messglied
NG 50:
Kupferlegierung, Kreis- oder Schraubenform

NG 63:
≤ 400 bar: Kupferlegierung, Kreis- oder Schraubenform
> 400 bar: CrNi-Stahl 316L, Schraubenform

NG 100:
< 100 bar: Kupferlegierung, Kreisform
≥ 100 bar: CrNi-Stahl 316L, Schraubenform

Zeigerwerk
Kupferlegierung

Zifferblatt

NG 50, 63: Kunststoff ABS, weiß, mit Anschlagstift
NG 100: Aluminium, weiß, Skalierung schwarz

Zeiger

NG 50, 63: Kunststoff, schwarz
NG 100: Aluminium, schwarz

Gehäuse

CrNi-Stahl, blank
Dichtung zu Prozessanschluss mit O-Ring
Füllstopfen bei allen Anzeigebereichen zur Innendruckkom-
pensation belüftbar.

Position Entlastungsöffnung

NG 50: Gehäuserückseite, bei 12 Uhr
NG 63, 100: Gehäuseumfang, bei 12 Uhr

Sichtscheibe

Kunststoff, glasklar

Ring

Dreikantfrontring gebördelt, CrNi-Stahl, glänzend

Füllflüssigkeit

Glyzerin

Optionen

- Anderer Prozessanschluss
- Dichtungen (Typ 910.17, siehe Datenblatt AC 09.08)
- Messsystem und Zeigerwerk aus CrNi-Stahl (Typ 233.53)
- NG 100: Nullpunkteinstellung (frontseitig)
- Erhöhte Messstofftemperatur mit speziellem Weichlot
 - NG 50, 63: 100 °C
 - NG 100: 150 °C
- Erweiterter Umgebungstemperaturbereich -40 ... +60 °C mit Silikonölfüllung
- Befestigungsrand vorn, CrNi-Stahl, bei Anschluss rückseitig
- Befestigungsrand hinten, CrNi-Stahl (nur NG 63, 100)
- Bügelbefestigung, bei Anschluss rückseitig

Glyzerinmanometer, CrNi-Stahl, Anschluss hinten, G 1/4 unten

Zulassungen

Logo	Beschreibung	Land
	EU-Konformitätserklärung Druckgeräterichtlinie PS > 200 bar, Modul A, druckhaltendes Ausrüstungsteil	Europäische Union
	GOST (Option) Metrologie, Messtechnik	Russland
	KazInMetr (Option) Metrologie, Messtechnik	Kasachstan
-	MTSCHS (Option) Genehmigung zur Inbetriebnahme	Kasachstan
	BeIGIM (Option) Metrologie, Messtechnik	Weißrussland
	UkrSEPRO (Option) Metrologie, Messtechnik	Ukraine
	Uzstandard (Option) Metrologie, Messtechnik	Usbekistan
-	CPA Metrologie, Messtechnik	China
	GL Schiffe, Schiffbau (z. B. Offshore)	International
-	KBA Automotive	Europäische Union
-	CRN Sicherheit (z. B. elektr. Sicherheit, Überdruck,...)	Kanada

Zeugnisse (Option)

- 2.2-Werkszeugnis gemäß EN 10204 (z. B. Fertigung nach Stand der Technik, Werkstoffnachweis, Anzeigegenauigkeit)
- 3.1-Abnahmeprüfzeugnis gemäß EN 10204 (z. B. Werkstoffnachweis messstoffberührte metallische Bauteile, Anzeigegenauigkeit)

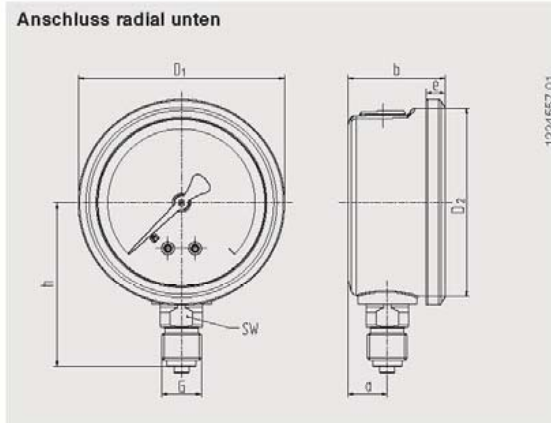
Zulassungen und Zertifikate siehe Internetseite

Glyzerinmanometer, CrNi-Stahl, Anschluss hinten, G 1/4 unten

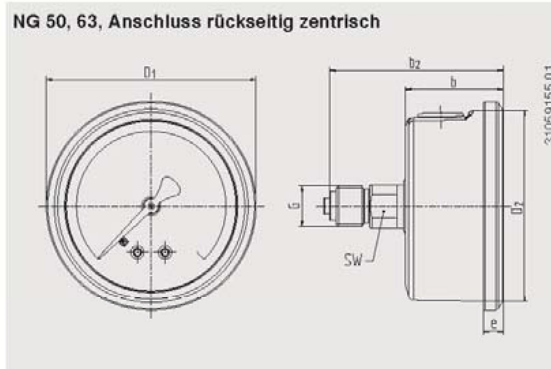
Abmessungen in mm

Standardausführung

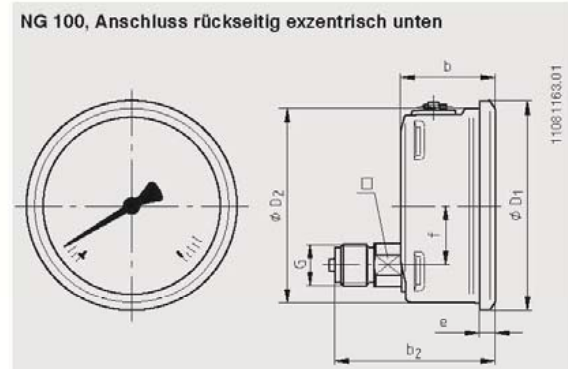
Anschluss radial unten



NG 50, 63, Anschluss rückseitig zentrisch



NG 100, Anschluss rückseitig exzentrisch unten



NG	Maße in mm										Gewicht in kg
	a	b ±0,5	b ₂ ±0,5	D ₁	D ₂	e	f	G	h ±1	SW	
50	12	30	55	55	50	5,5	-	G ¼ B	48	14	0,15
63	13	32	56	68	62	6,5	-	G ¼ B	54	14	0,21
100	15,5	48	81,5	107	100	8	30	G ½ B	87	22	0,80

Prozessanschluss nach EN 837-1 / 7.3

