

Artikelbeschreibung/Produktabbildungen

**Beschreibung****Werkstoff:**

- Stahlausführung, Arretierstift gehärtet:
Hülse 1.0403 schweißbar.
Arretierstift Festigkeitsklasse 5.8.
- Edelstahlausführung, Arretierstift gehärtet:
Hülse 1.4301 schweißbar.
Arretierstift 1.4034.
- Edelstahlausführung, Arretierstift nicht gehärtet:
Hülse 1.4301 schweißbar.
Arretierstift 1.4305.

Pilzgriff Thermoplast schwarzgrau.

Ausführung:

- Stahlausführung, Arretierstift gehärtet:
brüniert. Arretierstift geschliffen.
- Edelstahlausführung, Arretierstift gehärtet:
blank. Arretierstift geschliffen.
- Edelstahlausführung, Arretierstift nicht gehärtet:
blank. Arretierstift geschliffen.

Auf Anfrage:

Sonderausführungen.

Gewindeausführung:

Arretierbolzen werden dort eingesetzt, wo eine Veränderung der Arretierstellung durch Querkräfte verhindert werden soll. Erst nach handbetätigter Ausrückung des Bolzens kann in eine andere Arretierstellung gefahren werden.

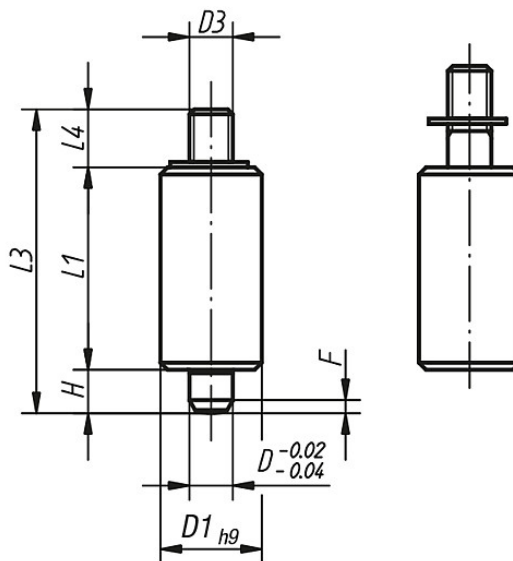
Soll die Ausrückung über längere Zeit erfolgen und ein Zurückspringen des Arretierstiftes vermieden werden, so ist die Form M zu verwenden.

Auf den vorstehenden Gewindezapfen der Form N können Sondergriffe montiert werden. Außerdem ermöglicht er eine Betätigungsweise des Arretierbolzens, z.B. automatisch (programmgesteuert) mit Hilfe eines Pneumatikzylinders oder erlaubt eine Fernbedienung über Bowdenzüge.

Zum Festschweißen der Arretierbolzen empfehlen wir Schutzgasschweißen mit einer WIG-Schweißanlage.

Zeichnungen

Form N
mit Gewindepapfen



Artikelübersicht

Bestellnummer Stahl, Arretierstift gehärtet	Bestellnummer Edelstahl, Arretierstift gehärtet	Bestellnummer Edelstahl, Arretierstift nicht gehärtet	Form	D	D1	D3	L1	L3	L4	H	F x 30°	Federkraft Anfang F1 ca. N	Federkraft Ende F2 ca. N
03098-3105	03098-03105	03098-13105	N	5	12	M4	24	37	8	5	1,3	5	12
03098-3206	03098-03206	03098-13206	N	6	14	M6	28	43	9	6	1,8	6	14
03098-3308	03098-03308	03098-13308	N	8	18	M8	36	56	12	8	2,3	15	35
03098-3410	03098-03410	03098-13410	N	10	22	M8	40	62	12	10	2,8	15	34