

Artikelbeschreibung/Produktabbildungen



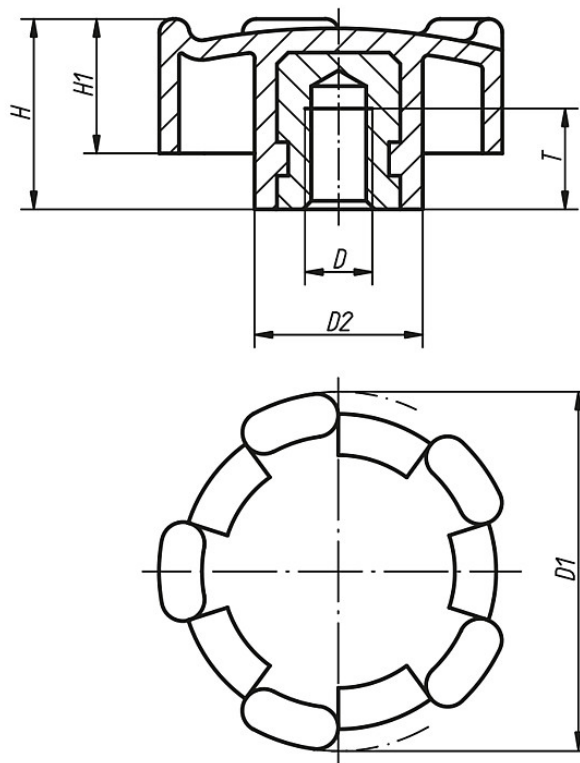
Beschreibung

Werkstoff, Ausführung:

Thermoplast, schwarzgrau. Buchse aus Messing.

Zeichnungen

Rippengriff
mit Innengewinde



Artikelübersicht

Bestellnummer	Größe	D	D1	D2	H	H1	T
K0276.3206	1	M6	32	15	17	12	9
K0276.4008	2	M8	40	18	20,5	14,5	11
K0276.5010	3	M10	50	20	25	18	14

Artikelübersicht
