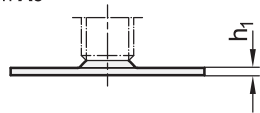
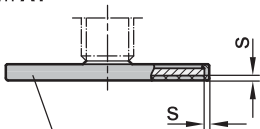


Form A0

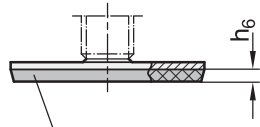


Form A1

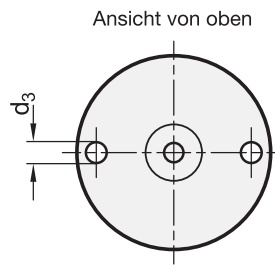


Gummiauflage aufgeklipst

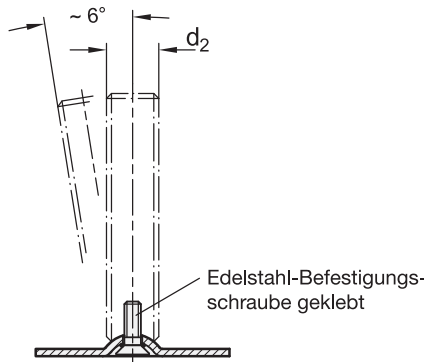
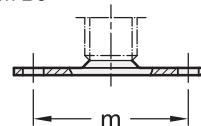
Form A3



Gummiauflage aufvulkanisiert



Form B0



#### 4 Form (Fußteller)

A0 ohne Gummiauflage

B0 ohne Gummiauflage, mit 2 Befestigungsbohrungen

A1 mit Gummiauflage, aufgeklipst, schwarz

A3 mit Gummiauflage, aufvulkanisiert, schwarz

d <sub>1</sub>	d <sub>2</sub>	l <sub>1</sub>		Ausführung							l <sub>7</sub>	d <sub>3</sub>	h <sub>1</sub>	h <sub>6</sub>	m	s	
		S / SK		S / SK			U / UK				Ausf. X						
40	M 8	40	50	63	-	-	-	-	-	-	25	5,4	2	3,5	30	1,5	
40	M 10	50	60	80	100	-	-	-	-	-	28	5,4	2	3,5	30	1,5	
40	M 12	60	80	100	125	-	-	-	-	-	31	5,4	2	3,5	30	1,5	
40*	M 16	-	-	-	-	75	100	125	150	200	37	5,4	2	3,5	30	1,5	
50	M 8	40	50	63	-	-	-	-	-	-	25	6,6	2,5	4	38	2	
50	M 10	50	60	80	100	-	-	-	-	-	28	6,6	2,5	4	38	2	
50	M 12	60	80	100	125	-	-	-	-	-	32	6,6	2,5	4	38	2	
50	M 16	-	-	-	-	75	100	125	150	200	37	6,6	2,5	4	38	2	
60	M 8	40	50	63	-	-	-	-	-	-	25	6,6	2,5	4,5	48	2	
60	M 10	50	60	80	100	-	-	-	-	-	28	6,6	2,5	4,5	48	2	
60	M 12	60	80	100	125	-	-	-	-	-	32	6,6	2,5	4,5	48	2	
60	M 16	-	-	-	-	75	100	125	150	200	37	6,6	2,5	4,5	48	2	
80	M 8	40	50	63	-	-	-	-	-	-	26	8,6	3	5	64	2	
80	M 10	50	60	80	100	-	-	-	-	-	29	8,6	3	5	64	2	
80	M 12	60	80	100	125	-	-	-	-	-	32	8,6	3	5	64	2	
80	M 16	-	-	-	-	75	100	125	150	200	38	8,6	3	5	64	2	
80	M 20	-	-	-	-	75	100	125	150	200	45	8,6	3	5	64	2	
80	M 24	-	-	-	-	100	125	150	200	-	-	8,6	3	5	64	2	

\* nicht lieferbar in Form B0

## Ausführung

- Fußteller  
Stahl, verzinkt, blau passiviert
- Verstellspindel  
Stahl, verzinkt, blau passiviert
- Sechskantmutter ISO 4032  
Stahl, verzinkt, blau passiviert
- Gummiauflage aufgeklipst  
schwarz, Santoprene® (TPE)  
≈ 80 Shore A
- Gummiauflage aufvulkanisiert  
schwarz, Perbunan® (NBR)  
70±5 Shore A
- Angaben zur Belastbarkeit → Seite 1866
- Elastomer-Eigenschaften → Seite 1876
- RoHS