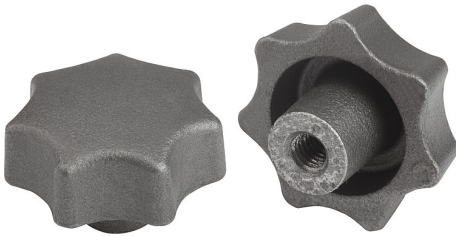


## Artikelbeschreibung/Produktabbildungen



### Beschreibung

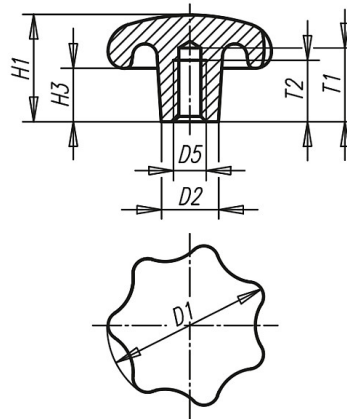
**Werkstoff:**  
Grauguss GJL 200.

**Ausführung:**  
blank gerommelt.

**Auf Anfrage:**  
Sterngriffe aus Grauguss kunststoffbeschichtet.

## Zeichnungen

Form E  
Gewindesackloch



## Artikelübersicht

Bestellnummer	Form	Ausführung	D1	D2	D5	H1	H3	T1	T2
06200-506	E	gerommelt	32	12	M6	21	10	15	12
06200-508	E	gerommelt	40	14	M8	26	13	18	15
06200-510	E	gerommelt	50	18	M10	34	17	21	18
06200-512	E	gerommelt	63	20	M12	42	21	25	22
06200-516	E	gerommelt	80	25	M16	52	25	32	28