

## Artikelbeschreibung/Produktabbildungen



### Beschreibung

#### Produktbeschreibung:

Die Abdeckung der Nabe und der Zylindergriff drehbar werden unmontiert mitgeliefert.

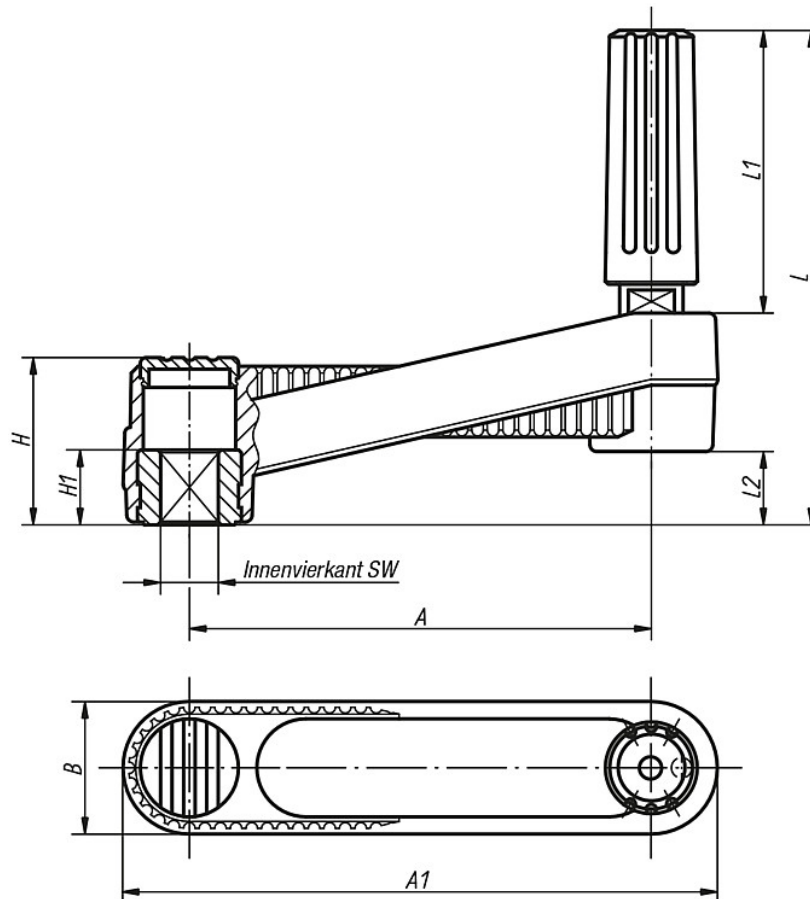
Zur Montage muss die Achse des Griffes in die Aufnahmebohrung eingeschraubt werden.

Die Handkurbeln können durch Querverstiftung oder mittels einer Zylinderschraube DIN 6912 und einer Scheibe DIN 7349 axial durch Passfederverbindung auf einer Welle befestigt werden.

#### Werkstoff, Ausführung:

Thermoplast, schwarzgrau. Stahlteile brüniert.

## Zeichnungen



## Artikelübersicht

Bestellnummer	Ausführung	Größe	A	A1	B	SW	H	H1	L	L1	L2	Gewicht ca. kg
K0659.4108	Innenvierkant	1	80	104	24	8	29	13	85,5	49	13	0,110
K0659.4110	Innenvierkant	1	80	104	24	10	29	13	85,5	49	13	0,110

## Artikelübersicht

Bestellnummer	Ausführung	Größe	A	A1	B	SW	H	H1	L	L1	L2	Gewicht ca. kg
K0659.4210	Innenvierkant	2	100	129	29	10	36	13	105	59,5	16	0,210
K0659.4212	Innenvierkant	2	100	129	29	12	36	13	105	59,5	16	0,210
K0659.4312	Innenvierkant	3	125	161	36	12	44	18,5	140	83,5	19,5	0,405
K0659.4314	Innenvierkant	3	125	161	36	14	44	18,5	140	83,5	19,5	0,405