



## AB - AG

### Aluminium- Biegelgriffe AB und AG

**Werkstoff und Oberfläche:**  
Profilaluminium AlMgSi 0,5;  
gleitgeschliffen und pulver-  
beschichtet in RAL 9002 grau-  
weiß.

**Farbsonderausführungen:**  
Andere RAL-Farbtöne auf An-  
frage.

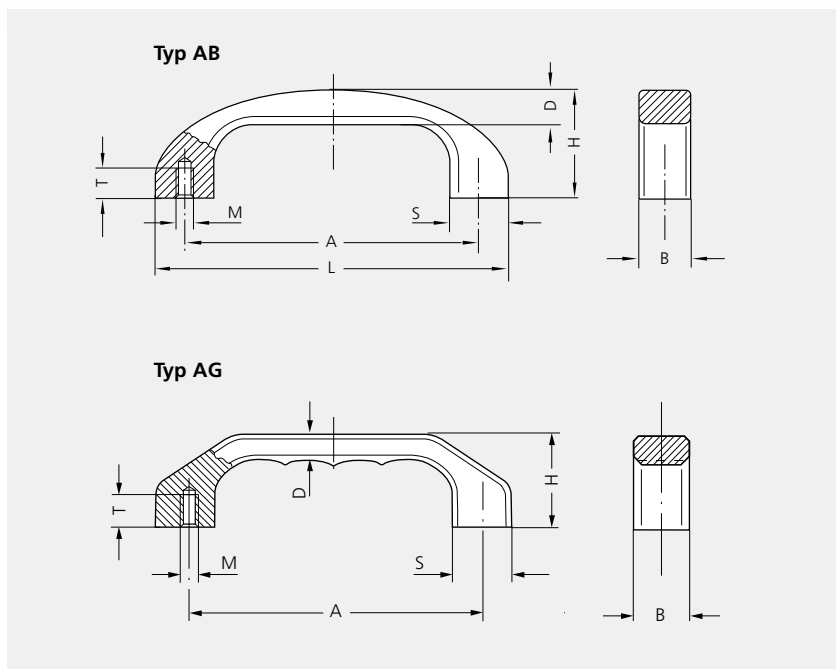
**Tragkraft:**  
min. 1.000 N.

### Aluminium Bow Type Handles AB and AG

**Material and surface:**  
Profiled aluminium AlMgSi 0.5;  
vibratory ground and powder  
coated in RAL 9002 grey white.

**Special colour versions:**  
Other RAL shades available on  
request.

**Stress resistance:**  
min. 1.000 N.



| Typ | A   | L   | grauweiß / grey white<br>RAL 9002 |  | M | T  | H  | B  | D    | S  |
|-----|-----|-----|-----------------------------------|--|---|----|----|----|------|----|
|     |     |     | Bestell-Nr. / Order no.           |  |   |    |    |    |      |    |
| AB  | 120 | 144 | AB-22.R120.9002                   |  | 6 | 12 | 46 | 22 | 15   | 24 |
|     | 140 | 168 | AB-25.R140.9002                   |  | 8 | 15 | 53 | 25 | 17   | 28 |
| AG  | 120 | 146 | AG-22.R120.9002                   |  | 6 | 12 | 39 | 22 | 10,5 | 24 |
|     | 140 | 170 | AG-25.R140.9002                   |  | 8 | 15 | 45 | 25 | 12   | 28 |
|     | 160 | 194 | AG-28.R160.9002                   |  | 8 | 15 | 52 | 28 | 13,5 | 32 |

Alle Maße in mm. / All dimensions in mm.