

Artikelbeschreibung/Produktabbildungen



Beschreibung

Werkstoff:

Stahl oder Edelstahl 1.4301.

Ausführung:

verzinkt, Dickschicht passiviert und Top Coat versiegelt.
Edelstahl blank.

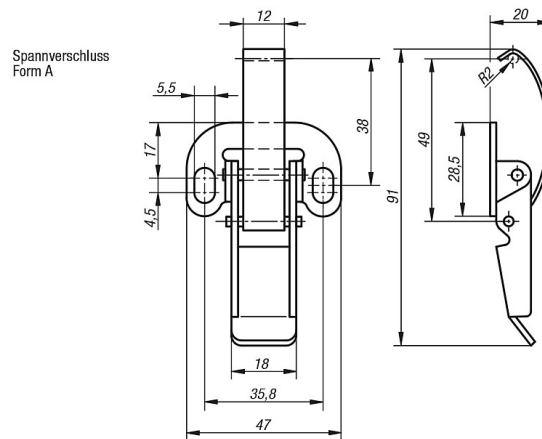
Hinweis:

Spannverschlüsse mit Federbügel zum sicheren Halten und Verschließen von Klappen, Behälterdeckeln, Maschinenverkleidungen und dergleichen. Durch die Totpunktüberschreitung halten sie vibrationsfest.
Die Befestigungskraft wird über das Verspannen eines Federbügels aufgebracht.

Die Spannverschlüsse können angeschraubt oder angenietet werden.

Gegenhaken bitte separat bestellen.

Zeichnungen



Artikelübersicht

Bestellnummer	Material	Form	Gewicht ca. g
05526-1550911	Stahl	A	45
05526-1550912	Edelstahl	A	45