

## ART. W466

### GERÄNDELTES METALLHANDRAD MIT GEWINDELOCH

**MATERIAL:**

Stahl der Festigkeitsklasse 5.8.

**OBERFLÄCHE:**

Mit geringer Rauhtiefe gedreht.

**STANDARDFARBE:**

H - Vernickelt (Oberflächenbehandlung).

**ALTERNATIVFARBE AUF BESTELLUNG:**

B - Swarzoxydbehandelt (Oberflächenbehandlung).

Z - Verzinkt (Oberflächenbehandlung).

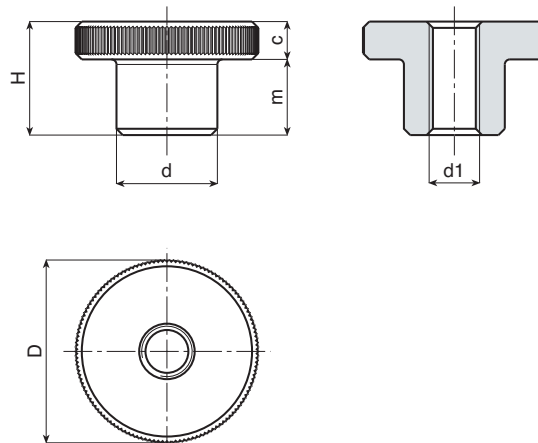
Bei der Bestellung anzugeben.

**LOCH:**

Durchgangsgewindeloch aus Stahl herausgearbeitet mit Toleranz 6H.

**SONDERAUSFÜHRUNGEN:**

- Auf Anfrage und bei bestimmten Stückzahlen können die Handräder mit Loch d1 nach Zeichnung geliefert werden.



Art.	d	D	H	m	c	d1	Gewicht (gr)
W46611.SM03..	6	11	8	5	3	M03	3
W46615.SM04..	8	15	10	6	4	M04	7
W46619.SM05..	10	19	12	8	4	M05	12
W46623.SM06..	12	23	15	10	5	M06	22,5
W46629.SM08..	16	29	18	12	6	M08	45
W46635.SM10..	20	35	23	15	8	M10	87
W46639.SM12..	22	39	25	15	10	M12	121

In den beiden Abschnitten .. des Codes, um die gewünschte Farbe.



**W-SERIE  
METALL**