

## Artikelbeschreibung/Produktabbildungen

---



### Beschreibung

**Werkstoff:**

Gehäuse Stahlblech, Radkörper aus PA 6 mit aufvulkanisiertem Marken-Elastik-Vollgummireifen.

**Ausführung:**

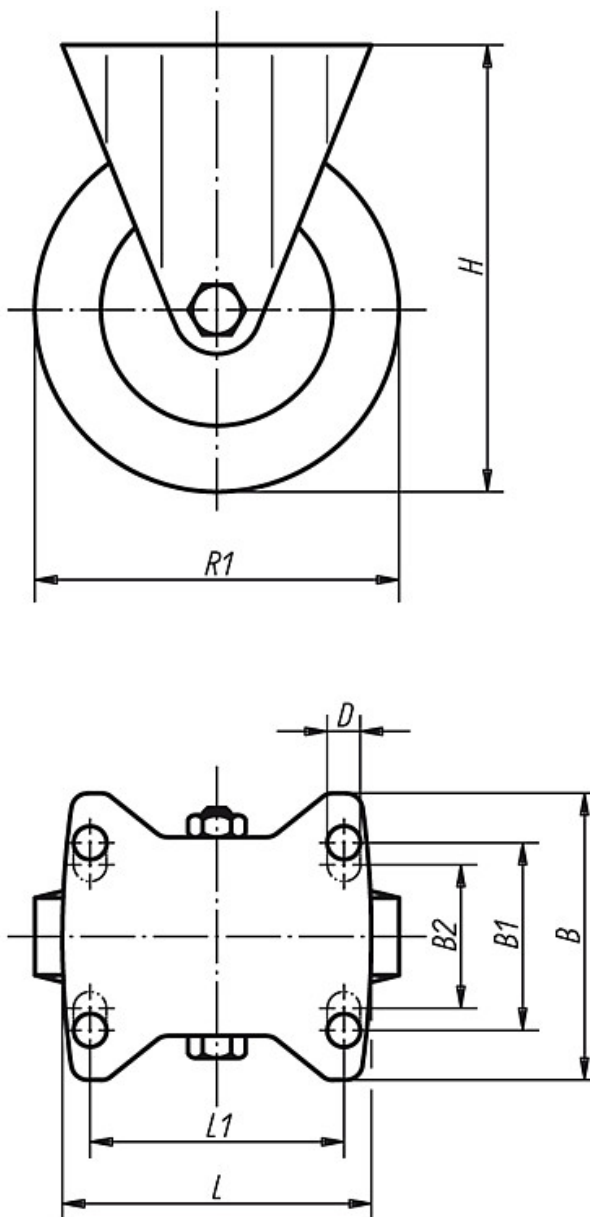
Gehäuse gepresst. Räder mit Rollenlager.

**Hinweis:**

Radachse verschraubt. Räder stoß- und schlagfest.

Zeichnungen

Bockrolle



Artikelübersicht

Bestellnummer	Ausführung	Radlagerung	B	B1	B2	B3	L	L1	H	D	R1	Tragfähigkeit kg
95018-100371	Bockrolle	Rollenlager	85	60	-	38	100	80	125	9	100	170
95018-125371	Bockrolle	Rollenlager	85	60	-	40	100	80	150	9	125	200
95018-160501	Bockrolle	Rollenlager	110	80	75	50	140	105	195	11	160	350
95018-200501	Bockrolle	Rollenlager	110	80	75	50	140	105	235	11	200	400

