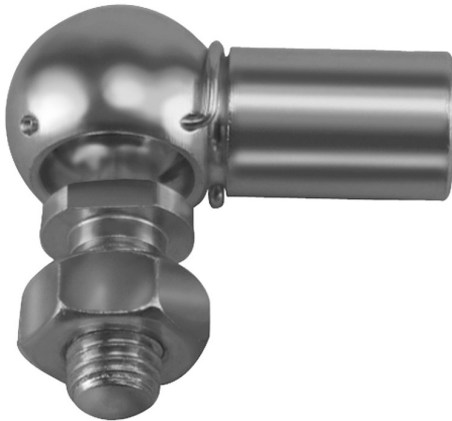


## Artikelbeschreibung/Produktabbildungen



### Beschreibung

**Werkstoff:**

Stahl oder Edelstahl 1.4305.

**Ausführung:**

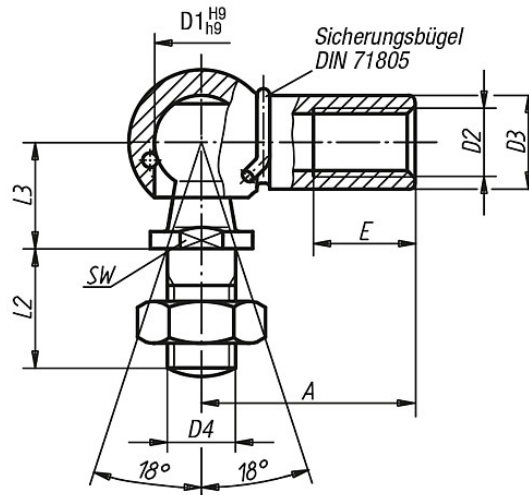
verzinkt und chromatiert. Edelstahlausführung blank.

**Hinweis:**

Linksgewinde.

## Zeichnungen

Form CS  
mit Sicherungsbügel



## Artikelübersicht

Bestellnummer	Form	Material	D1	D2	D3	D4	A	L2	L3	E	SW	Gewicht ca. g
K0734.08051	CS	Stahl	8	M5	8	M5	22	10	9	10,2	7	15,2
K0734.10061	CS	Stahl	10	M6	10	M6	25	12	11	11,5	8	25,2
K0734.13081	CS	Stahl	13	M8	13	M8	30	16	13	14	11	53,1
K0734.16101	CS	Stahl	16	M10	16	M10	35	19	16	15,5	13	103,8
K0734.16121	CS	Stahl	16	M12	16	M12	35	19	16	15,5	13	103,8
K0734.19141	CS	Stahl	19	M14x1,5	22	M14x1,5	45	27	20	21,5	16	220,9
K0734.19161	CS	Stahl	19	M16	22	M16	45	27	20	21,5	16	220,9
K0734.08052	CS	Edelstahl	8	M5	8	M5	22	10	9	10,2	7	15,2
K0734.10062	CS	Edelstahl	10	M6	10	M6	25	12	11	11,5	8	25,2
K0734.13082	CS	Edelstahl	13	M8	13	M8	30	16	13	14	11	53,1
K0734.16102	CS	Edelstahl	16	M10	16	M10	35	19	16	15,5	13	103,8
K0734.16122	CS	Edelstahl	16	M12	16	M12	35	19	16	15,5	13	103,8

## Artikelübersicht

---