

Artikelbeschreibung/Produktabbildungen



**Beschreibung**

**Werkstoff:**

Hebelteile und Andruckspindel Stahl.

**Ausführung:**

Hebelteile verzinkt und chromatiert.  
Andruckspindel und Muttern phosphatiert.  
Zylinder blank.

**Hinweis:**

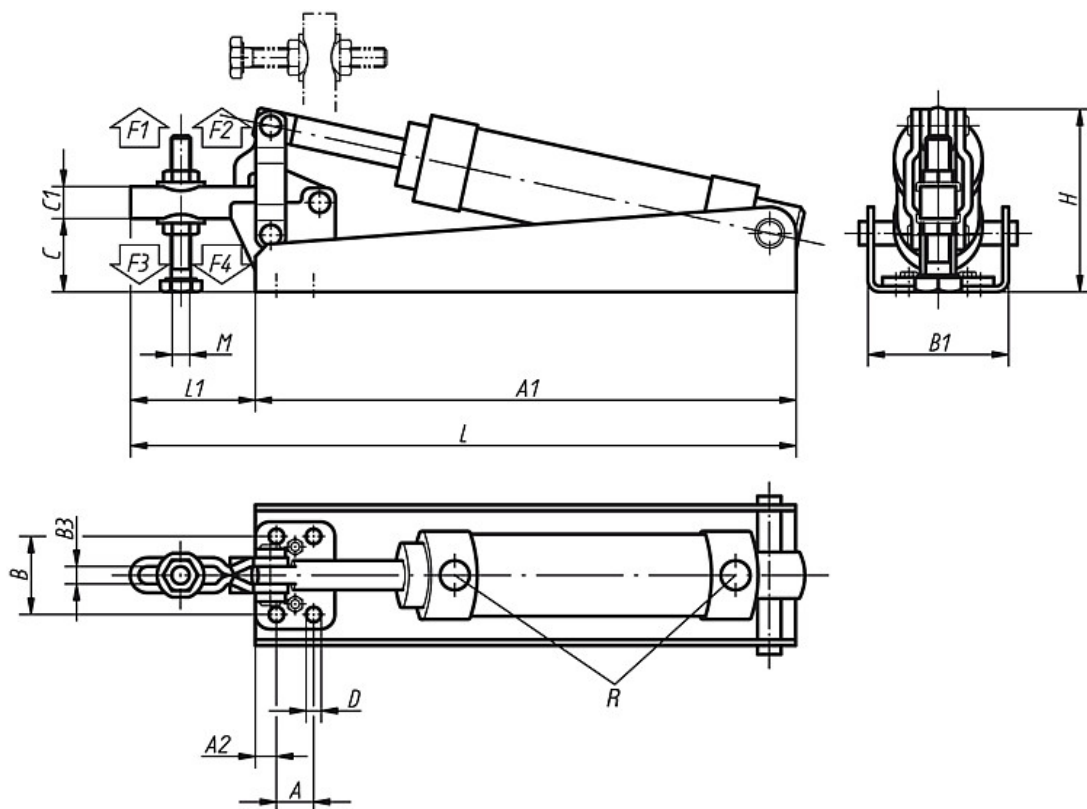
Bei den Ausführungen K0089.0075 und K0089.0150 wird ein Neoprendruckstück mitgeliefert.

Zubehör siehe K0101, K0102, K0103, K0106, K0107.

**Pneumatikzylinder:**

Form A: doppelwirkend ohne Endlagendämpfung.

Zeichnungen



## Artikelübersicht

Bestellnummer	Form	Luftverbrauch pro Doppelhub	Öffnungswinkel Haltearm	Haltekraft bei 6 bar F1 N	Haltekraft bei 6 bar F2 N	Spannkraft bei 6 bar F3 N	Spannkraft bei 6 bar F4 N
<b>K0089.0075</b>	A	0,02 dm <sup>3</sup>	70°	1000	1600	800	1400
<b>K0089.0150</b>	A	0,04 dm <sup>3</sup>	85°	1300	1900	1000	1600
<b>K0089.0250</b>	A	0,09 dm <sup>3</sup>	85°	1600	2400	1200	1800
<b>K0089.0450</b>	A	0,27 dm <sup>3</sup>	85°	3000	5800	2600	5400

Bestellnummer	Form	A	A1	A2	B	B1	B3	C	C1	D	H	L	L1	M	R	Betriebsdruck bar	Hubzahl pro min. bei 6 bar
<b>K0089.0075</b>	A	16	145	5	24	40	5,3	18	9	4,4	50	177	32	M5x35	G 1/8	2 - 6	40
<b>K0089.0150</b>	A	12,7	185	7	27	48	6,4	24	11	5,1	62	227	42	M6x50	G 1/8	2 - 6	60
<b>K0089.0250</b>	A	19	234	8	32	59	8,9	35	17,5	7,1	84	309	75	M8x60	G 1/8	2 - 6	55
<b>K0089.0450</b>	A	32	289	10	45	76	12,7	54	25	8,7	122	413	124	M12x100	G 1/8	2 - 6	55