

## Artikelbeschreibung/Produktabbildungen



### Beschreibung

#### Werkstoff, Ausführung:

Gehäuse Thermoplast Polyamid 66, schwarz.

Deckel Thermoplast Polyamid 66, rot.

Luftfilter (nur Form B) Polyurethan (PU-Schaum), Filterfeinheit 50 µm.

Ölmesstab Zink, phosphatiert.

O-Ring Gummi (NBR).

#### Hinweis:

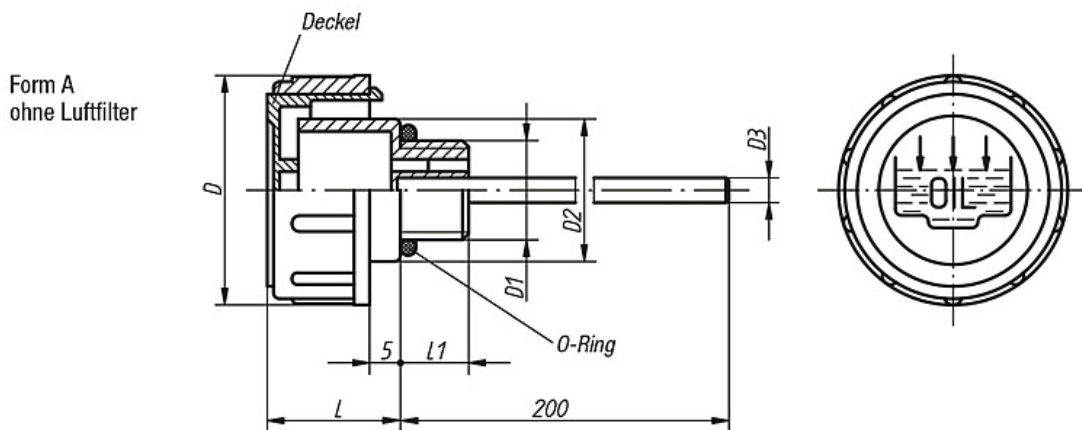
Temperaturbeständig bei Öl bis 100 °C, bei Wasser bis 70 °C.

Der abnehmbare Deckel ermöglicht ein problemloses Reinigen des Luftfilters.

#### Auf Anfrage:

Min-Max-Markierungskerben und andere Stablängen.

## Zeichnungen



## Artikelübersicht

Bestellnummer	Form	D	D1	D2	D3	L	L1	Gewicht ca. kg
K0465.136038	A	36	G 3/8	23	4	17	11	0,032
K0465.141012	A	41	G 1/2	28	4	18	12	0,048
K0465.147034	A	47	G 3/4	33	5	17	12	0,054
K0465.152100	A	52	G 1	38	5	20	12	0,060
K0465.163114	A	63	G 1 1/4	49	5	23	13	0,086
K0465.163112	A	63	G 1 1/2	55	5	23	13,5	0,090
K0465.1361615	A	36	M16x1,5	23	4	17	11	0,032
K0465.1411815	A	41	M18x1,5	28	4	17,5	12	0,046
K0465.1412015	A	41	M20x1,5	28	4	17,5	12	0,048
K0465.1412215	A	41	M22x1,5	28	4	17,5	12	0,048

