

Artikelbeschreibung/Produktabbildungen



**Beschreibung**

**Werkstoff:**

Stahl.

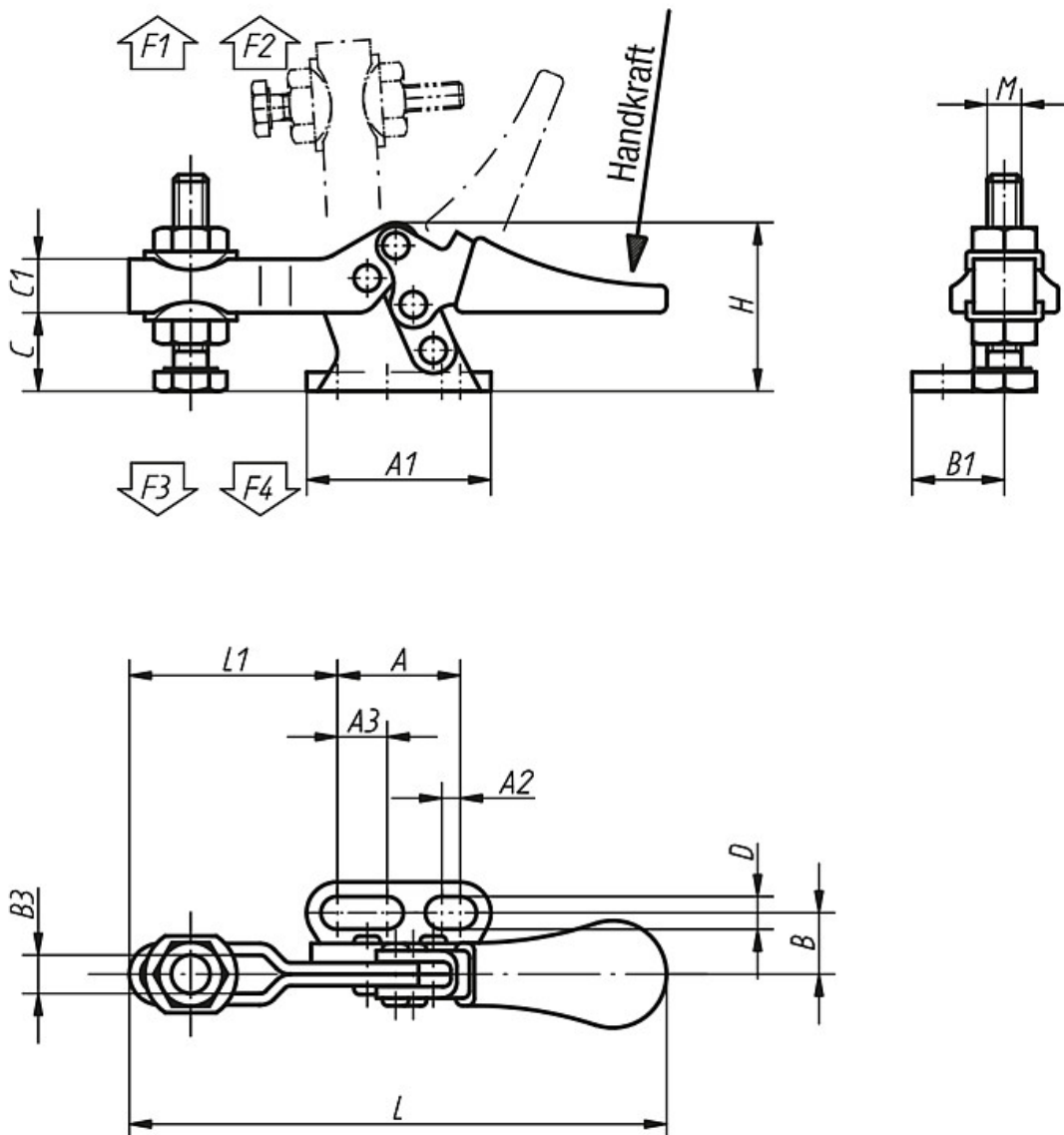
**Ausführung:**

verzinkt und chromatiert.  
Andruckspindel und Muttern phosphatiert.  
Kunststoffgriff ölbeständig.

**Hinweis:**

Zubehör siehe K0101, K0102, K0103, K0106, K0107.

Zeichnungen



## Artikelübersicht

Bestellnummer	Öffnungswinkel Haltearm	Öffnungswinkel Griff	Handkraft N	Haltekraft F1 N	Haltekraft F2 N	Spannkraft F3 N	Spannkraft F4 N
<b>K0267.0050</b>	85°	65°	80	250	550	170	370

Bestellnummer	A1	A	A2	A3	B	B1	B3	C	C1	D	H	L	L1	M
<b>K0267.0050</b>	24	16	2,4	6,5	8	12	5,2	9,5	7	4,2	22	70	27	M5x20