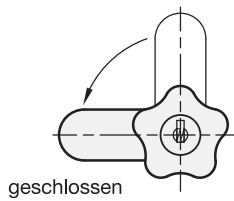




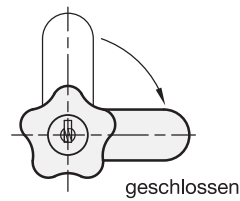
Konstruktions- und Montagehinweise

Ausführung SL



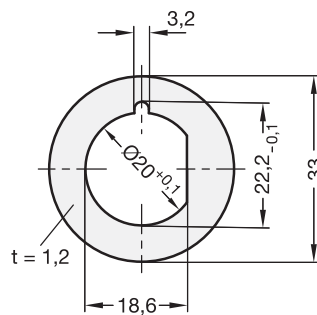
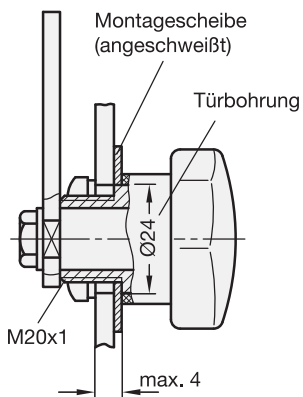
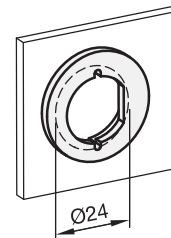
Ausführung SR

offen



Konstruktionsbeispiele

mit Montagescheibe



Aufnahmebohrung
direkt eingearbeitet

