

WS

Winkel- Stahlgriffe WS

Werkstoff und Oberfläche:
Rundstahl. Oberfläche feinstge-
schliffen und hochglanzver-
chromt.

Zentrisch gefertigte Gewinde-
bohrung.

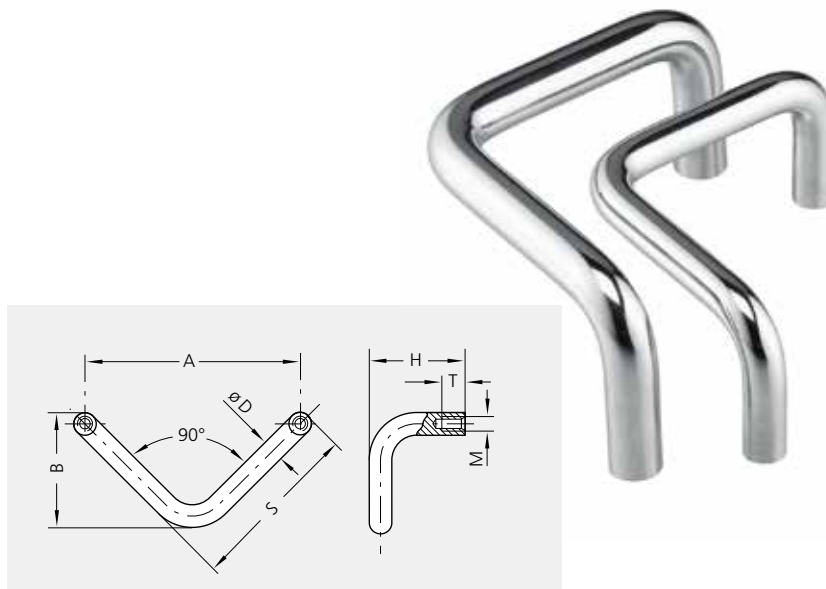
Tragkraft:
min. 500 N.

Steel Offset Handles WS

Material and surface:
Round steel bar. Precision
ground and bright chromium
plated surface finish.

Centric threaded hole.

Stress resistance:
min. 500 N.



A	Bestell-Nr. / Order no.	ø	H	B	S	M	T
75	WS-08.075.22	8	32	41	61	4	8
90	WS-10.090.22	10	40	49	73	5	10

AM

Abgewinkelte Maschinengriffe AM

Werkstoff und Oberfläche:
Rundstahl, ø 12 mm, feinstge-
schliffen und hochglanzver-
chromt.

Tragkraft:
min. 1.000 N.

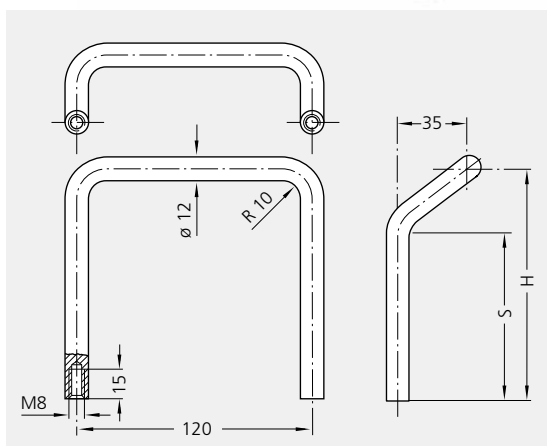
Hinweis:
Andere Abmessungen oder
Oberflächen Ausführungen auf
Anfrage.

Cranked Machine Handles AM

Material and surface:
Round bar steel, ø 12 mm,
precision ground and high gloss
chromium plated surface.

Stress resistance:
min. 1.000 N.

Note:
Additional sizes or surface versi-
ons on request.



H	Bestell-Nr. Order no.	S
60	AM-27.120.22	27
120	AM-87.120.22	87