

Artikelbeschreibung/Produktabbildungen



Beschreibung

Werkstoff:

Profilaluminium EN AW-6060.

Ausführung:

Profilaluminium gleitgeschliffen, mattiert und naturfarben oder schwarz eloxiert.

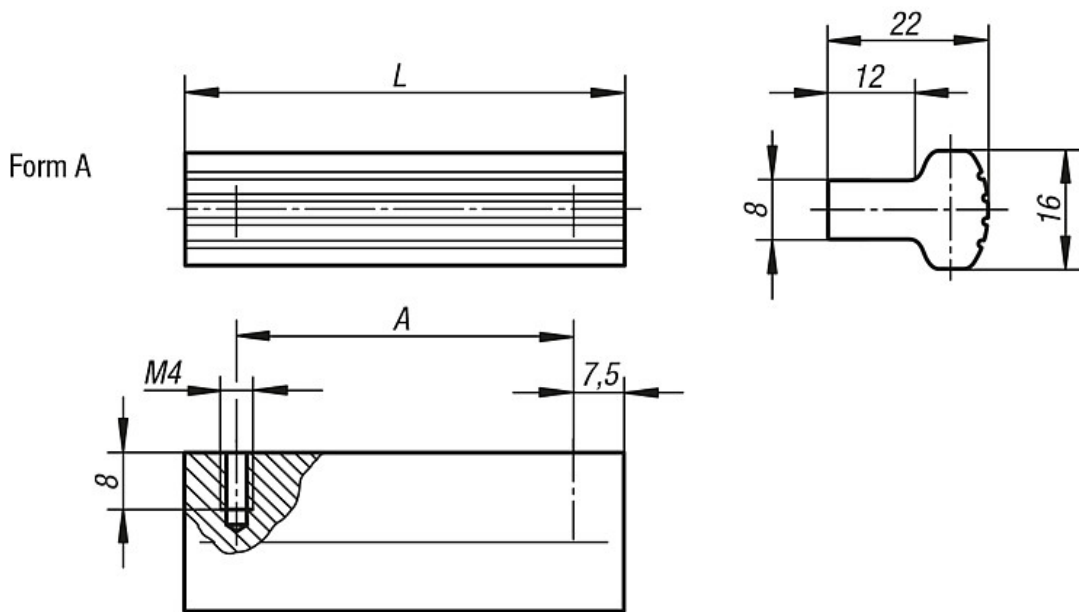
Hinweis:

Universell einsetzbare Leistenprofilgriffe. Form A kann auch hervorragend als Kantenschutz eingesetzt werden.

Auf Anfrage:

Beliebige andere Längen.

Zeichnungen



Artikelübersicht

Bestellnummer naturfarben eloxiert	Bestellnummer schwarz eloxiert	Form	A	L	Tragkraft N	Gewicht ca. kg
K0232.10301	K0232.10302	A	30	45	200	0,027
K0232.10451	K0232.10452	A	45	60	200	0,034
K0232.10701	K0232.10702	A	70	85	200	0,054
K0232.10901	K0232.10902	A	90	105	200	0,063
K0232.11051	K0232.11052	A	105	120	200	0,072
K0232.11201	K0232.11202	A	120	135	200	0,081

Artikelübersicht
