

## ART. L273

### QUERGRIFF MIT GLATTLOCH

**MATERIAL:**

verstärktes Polyamid.  
Öl und fettbeständig.

**OBERFLÄCHE:**

Satiniert.

**FARBEN:**

Schwarz (RAL 9011).

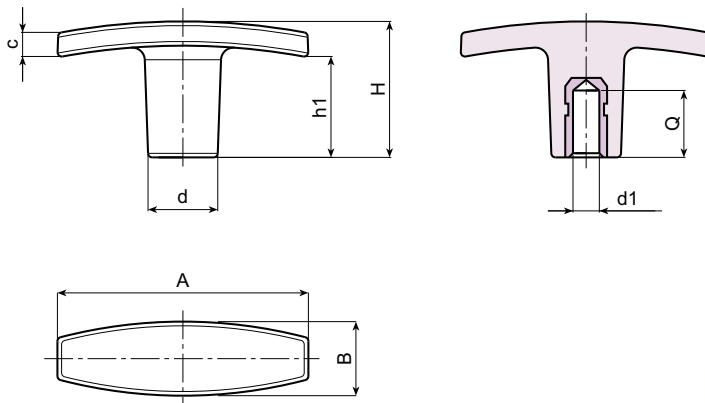
**EINSATZ:**

Gelochte Blindbuchse aus Messing mit Toleranz H7.  
(\* Gelochte Blindbuchse aus verzinktem Stahl mit Toleranz H7.



**SONDERAUSFÜHRUNGEN:**

- Auf Anfrage und bei bestimmten Stückzahlen können die Einsätze mit dem Durchmesser der Öffnung d1 gemäß Zeichnung geliefert werden.
- Auf Anfrage und bei bestimmten Stückzahlen können die Einsätze aus anderem Material geliefert werden.
- Auf Anfrage und bei bestimmten Stückzahlen können die Farben gemäß Tabelle auf Seite 19 geliefert werden.



Art.	A	B	H	h1	c	d	d1 (H7)	Q	Gewicht (gr)	F1 (N)
L273-50 6	50	15	24	17	5	14	6	16	12	4100
L273-60 6	60	18	33	24	6	16,5	6	16	19	5800
L273-60 8	60	18	33	24	6	16,5	8	15	21	5800
L273-72 8	72	19	34	20	10	18	8	15	28	6500
L273-72 10	72	19	34	20	10	18	(* 10)	17	30	6500

