

Beschreibung

- Ideal für Umgebungen, wo Baustahl korrodieren könnte

Hinweise

- Empfohlene Befestigung:
· Schraube M4/Holzschraube 4 mm
- Max. Kopfhöhe: 2.5 mm/Ø 9.6 mm
- Falls nicht anders angegeben, sind die genannten Tragkräfte die maximal erreichbaren, bei einem Paar seitlich montierten Führungen mit 450 mm Schienenabstand.

DS2728

Material

Hochwertiger Edelstahl

Lastwert

Bis 20 kg

Auszug

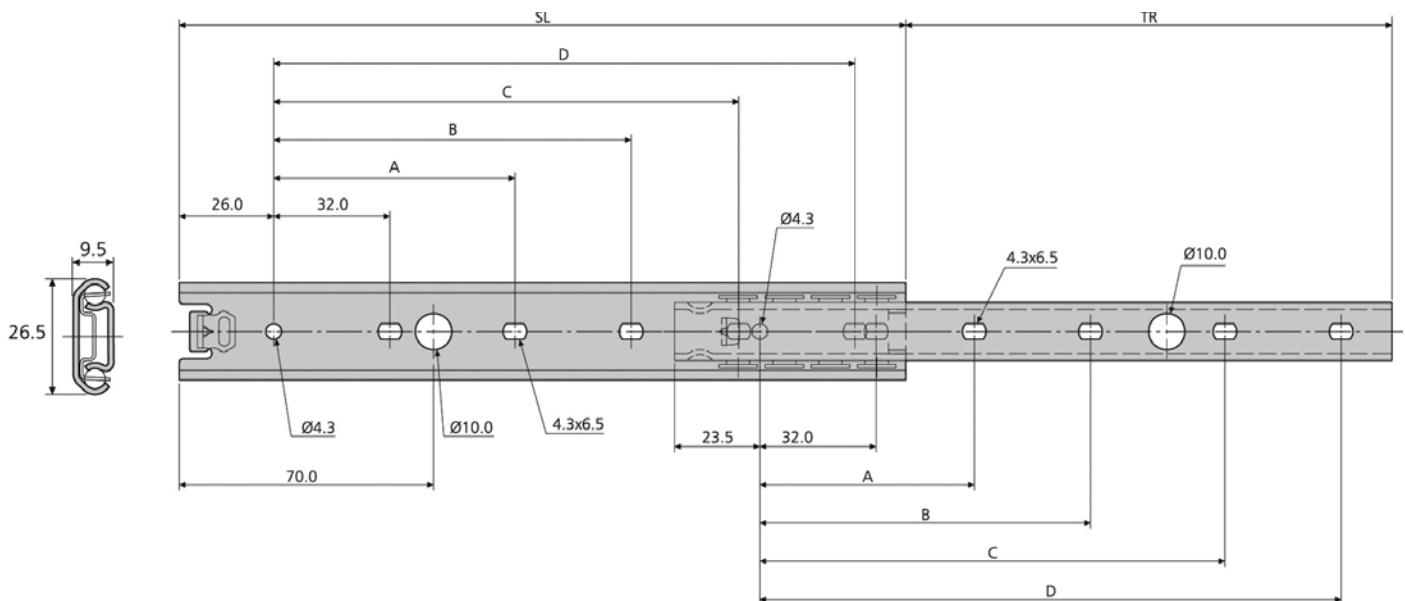
Teilauszug

Rastung

In geschlossener Position

Profil

H = 26,5 mm, B = 9,5 mm



DS2728	SL mm	TR±3 mm	A mm	B mm	C mm	D mm	W kg	L kg
DS2728-0025	250	170	-	-	160	192	0,32	15
DS2728-0030	300	208	128	-	224	256	0,39	18
DS2728-0035	350	245	128	-	256	288	0,45	20
DS2728-0040	400	283	160	192	320	352	0,52	20
DS2728-0045	450	320	160	192	384	416	0,59	20
DS2728-0050	490	347	192	224	416	448	0,63	18