

Artikelbeschreibung/Produktabbildungen

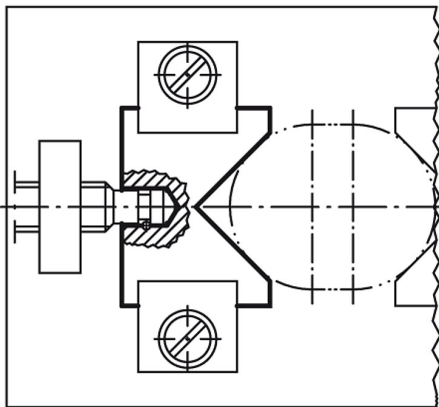


Beschreibung

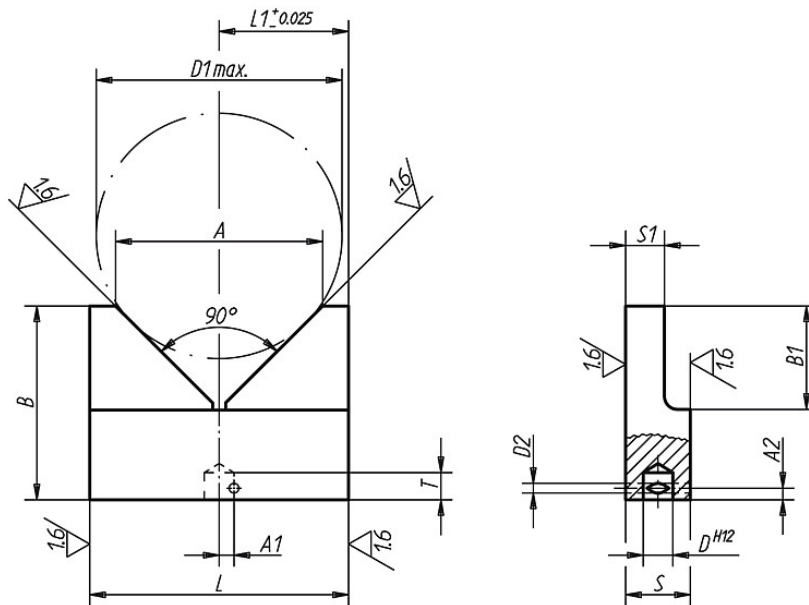
Werkstoff:
Vergütungsstahl 1.1181.

Ausführung:
brüniert.

Hinweis:
Als Spindel können Gewindestifte 07120 oder Knebelschrauben 06150 verwendet werden.



Zeichnungen



Artikelübersicht

Bestellnummer	L	L1	B	B1	S	S1	D	D1 max.	D2	A	A1	A2	T	Gewicht ca. kg
03180-01	40	20	30	16	10	6	4,6	38	1,5	32	2,6	1,8	4,2	0,060
03180-02	50	25	40	20	12	8	6,1	46	1,5	40	3,7	2	5	0,110

Artikelübersicht

Bestellnummer	L	L1	B	B1	S	S1	D	D1 max.	D2	A	A1	A2	T	Gewicht ca. kg
03180-03	63	31,5	50	25	16	10	8,1	58	2	50	4,7	2,7	7	0,172