

Artikelbeschreibung/Produktabbildungen



Beschreibung

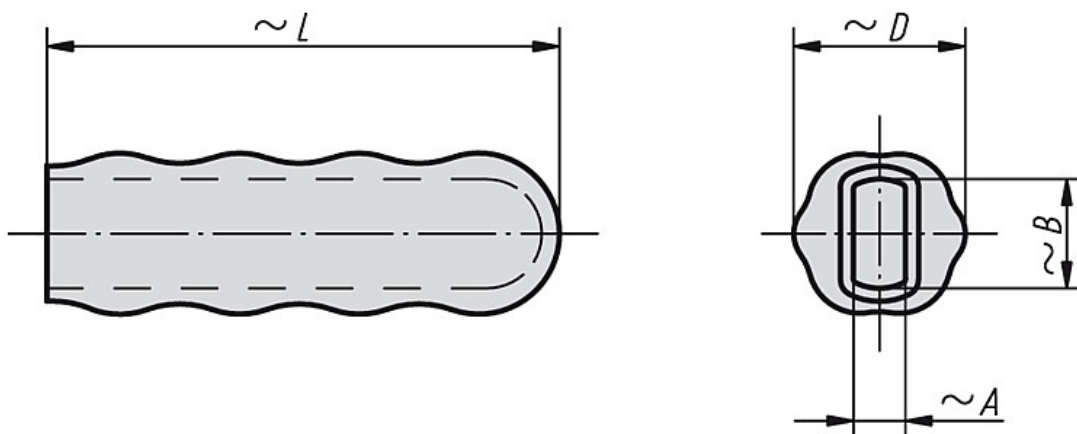
Werkstoff:

Kunststoff.

Ausführung:

orange, ölbeständig.

Zeichnungen



Artikelübersicht

Bestellnummer	~A	~B	~D	~L	Gewicht ca. g
05882-16	4	8	15	45	5,0
05882-19	6	10	19	53	5,7
05882-20	5	10	20	60	9,5
05882-22	4	13	22	58	11,7
05882-23	5	13	22	60	13,0
05882-28	6	15	26	85	26,0
05882-30	8	17	31	105	44,5
05882-32	8	19	31	105	43,0
05882-33	8	22	32	115	49,0
05882-34	10	22	32	95	38,0
05882-35	10	25	35	120	53,5