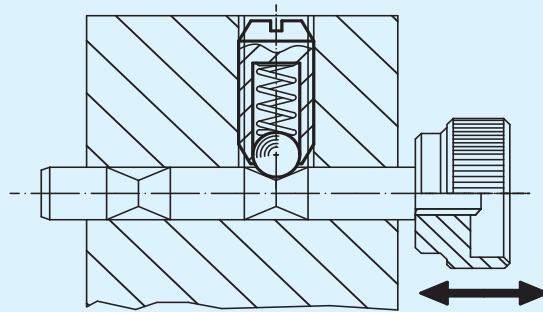
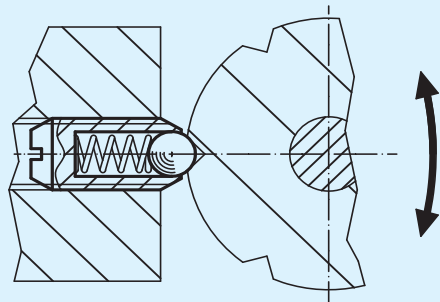


Fortsetzung von vorheriger Seite

**EH 22050.**

**Federnde  
Druckstücke**  
mit Kugel und Schlitz



**HALDER**  
NORM+TECHNIK