

Artikelbeschreibung/Produktabbildungen



Beschreibung

Werkstoff:

Duroplast PF 31, schwarz.
Achse Stahl vernickelt oder Edelstahl 1.4305, blank.
Sprengringe Edelstahl 1.4310.

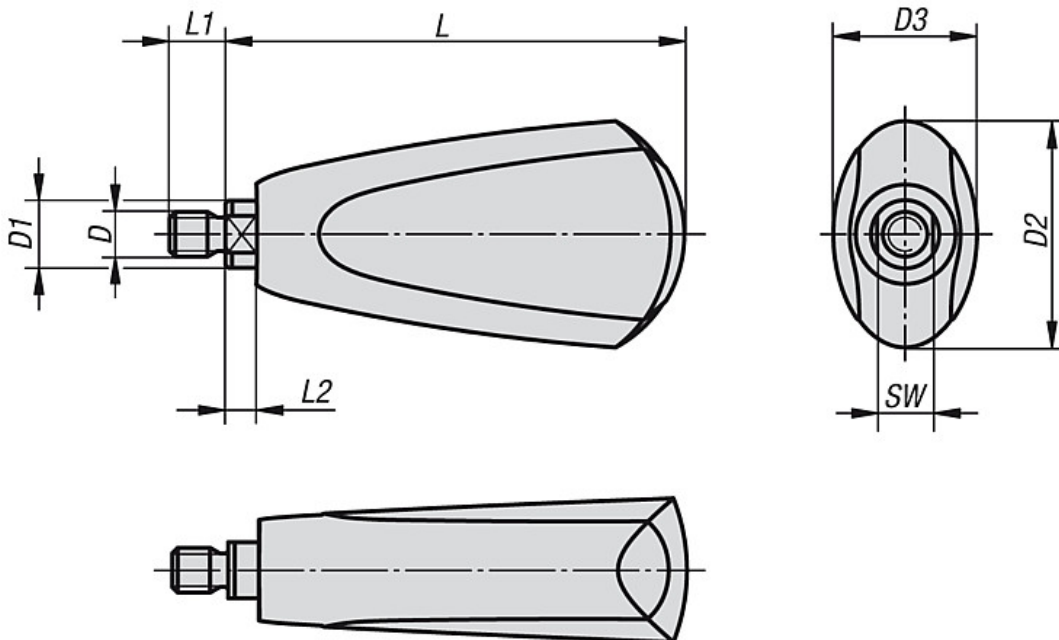
Ausführung:

entgratet und hochglanzpoliert.

Hinweis:

Die Griffe passen zu den Scheibenhandrädern mit drehbarem Griff 06287.

Zeichnungen



Artikelübersicht

Bestellnummer Achse Stahl	Bestellnummer Achse Edelstahl	Größe	D	D1	D2	D3	L	L1	L2	SW
06316-106009	06316-1106009	1	M6	8	25	18	54,7	9	4,5	7
06316-208010	06316-1208010	2	M8	12	41	26	82,2	10	5,5	10