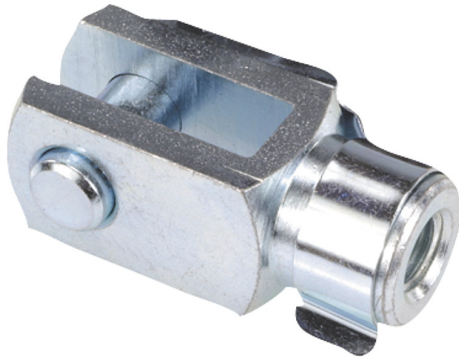


Artikelbeschreibung/Produktabbildungen



Beschreibung

Werkstoff:

Gabelkopf und Bolzen Automatenstahl, Federschenkel Federstahl.

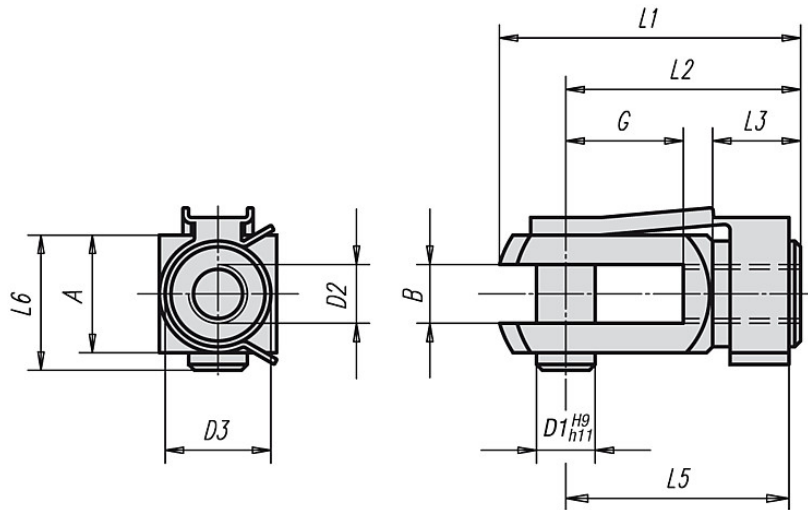
Ausführung:

verzinkt und chromatiert.

Auf Anfrage:

Linksgewinde.

Zeichnungen



Artikelübersicht

Bestellnummer	Ausführung	B	G	D1	D2	D3	L1	L2	L3	~L5	~L6	A	Gewicht ca. g
27620-03508	Rechtsgewinde	4	8	4	M3,5	8	21	16	6	15	10	8	6,0
27620-0510	Rechtsgewinde	5	10	5	M5	9	26	20	7,5	19	12	10	12,0
27620-0612	Rechtsgewinde	6	12	6	M6	10	31	24	9	23	14	12	20,0
27620-0816	Rechtsgewinde	8	16	8	M8	14	42	32	12	31	19	16	37,0
27620-0832	Rechtsgewinde	8	32	8	M8	14	58	48	12	47	19	16	66,0
27620-1020	Rechtsgewinde	10	20	10	M10	18	52	40	15	39	23	20	93,0
27620-10120	Rechtsgewinde	10	20	10	M10x1,25	18	52	40	15	39	23	20	93,0
27620-1040	Rechtsgewinde	10	40	10	M10	18	72	60	15	59	23	20	137,0
27620-10140	Rechtsgewinde	10	40	10	M10x1,25	18	72	60	15	59	23	20	137,0
27620-1224	Rechtsgewinde	12	24	12	M12	20	62	48	18	47	28	24	155,0
27620-12124	Rechtsgewinde	12	24	12	M12x1,25	20	62	48	18	47	28	24	155,0
27620-1248	Rechtsgewinde	12	48	12	M12	20	86	72	18	69	28	24	210,0
27620-12148	Rechtsgewinde	12	48	12	M12x1,25	20	86	72	18	69	28	24	210,0
27620-1428	Rechtsgewinde	14	28	14	M14	24	72	56	22,5	52	31	27	223,0
27620-1632	Rechtsgewinde	16	32	16	M16	26	83	64	24	62	36	32	352,0
27620-16132	Rechtsgewinde	16	32	16	M16x1,5	26	83	64	24	62	36	32	352,0

Artikelübersicht
