

Artikelbeschreibung/Produktabbildungen



Beschreibung

Werkstoff:

Gehäuse aus hochfestem Aluminium.
Spannarm aus Stahl.

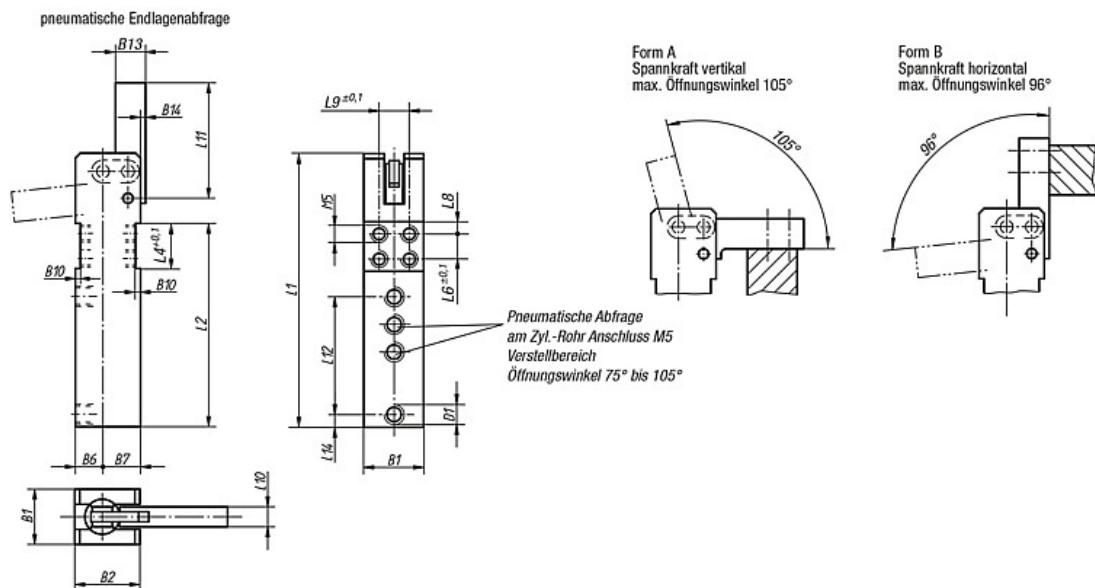
Ausführung:

Gehäuse eloxiert, Spannarm brüniert.

Hinweis:

Der Minispanner zeichnet sich besonders durch seine kleinen Baumaße, genaue Positionierung des Spannarmes und seiner Leichtbauweise aus. Minispanner sind absolut selbsthemmend. Auch bei Druckwegnahme ist die Spannkraft sicher gewährleistet, da durch den eingebauten Kniehebel am Spannarm eine Übertotpunktlage erreicht wird. Durch eine Dauerschmierung und Speziallagerbuchsen sind Minispanner wartungsfrei. Sie können mit trockener und ölfreier Luft betrieben werden.

Zeichnungen



Artikelübersicht

Bestellnummer Form A	Bestellnummer Form B	Größe	Spannkraft N	Haltekraft N	B1	B2	B4	B5	B6	B7	B8	B10	B11	B12	B13	B14
05650-050041	05650-050042	2	160	500	26	32	15	50	14	18	12	2,5	5	7	12	2
05650-090041	05650-090042	3	250	900	30	39	18	60	17	22	15	3	6	8	16	3
05650-100041	05650-100042	4	330	1000	35	45	22	75	20	25	18	4	6	8	18	4