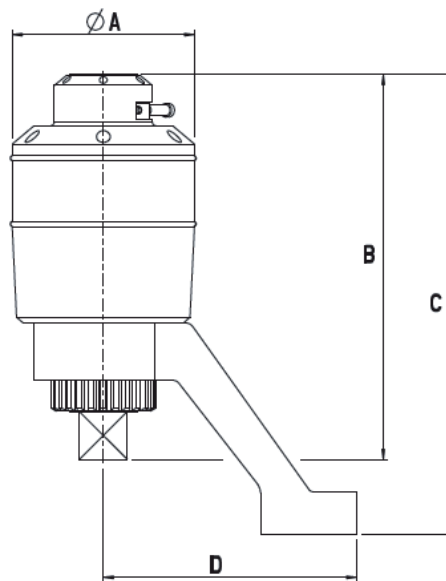


Beschreibung

- Drehmomentvervielfältiger mit Schrägabstützung



Boltmax Mx

100–16000 Nm



Artikel-Nr.	* : *	Nm (max.)	Eingang	Ausgang	RS	A	B	C	D	Gewicht
Mx8	1 : 3,5	800	12,5 (1/2")	20 (3/4")		65	105	132	130	1300
Mx18	1 : 3,6	1800	20 (3/4")	25 (1")		90	150	188	132	3000
Mx28	1 : 13	2800	12,5 (1/2")	25 (1")	x	95	200	240	132	5200
Mx38	1 : 13	3800	20 (3/4")	25 (1")	x	95	200	240	132	5200
Mx50	1 : 17	5000	20 (3/4")	40 (1 1/2")	x	120	215	272	150	7000
Mx80	1 : 49	8000	20 (3/4")	40 (1 1/2")	x	132	268	344	200	11500
Mx120	1 : 58	1200	20 (3/4")	40 (1 1/2")	x	156	272	348	200	14000
Mx160	1 : 75	1600	20 (3/4")	63 (2 1/2")	x	215	292	370	225	26000

Abstützungen für Boltmax g-power

Artikel-Nr			für Mx
SA-8	x		Mx8
GA-8		x	Mx8
SA-18	x		Mx18, Mx28, Mx38
GA-18		x	Mx18, Mx28, Mx38
SA-50	x		Mx50
GA-50		x	Mx50
SA-80	x		Mx80, Mx120
GA-80		x	Mx80, Mx120
SA-160	x		Mx160
GA-160		x	Mx160

SA: Schrägabstützung; GA: Geradabstützung