

Artikelbeschreibung/Produktabbildungen



Beschreibung

Werkstoff, Ausführung:

Gehäuse Stahl verzinkt.
Magnetkern NdFeB.

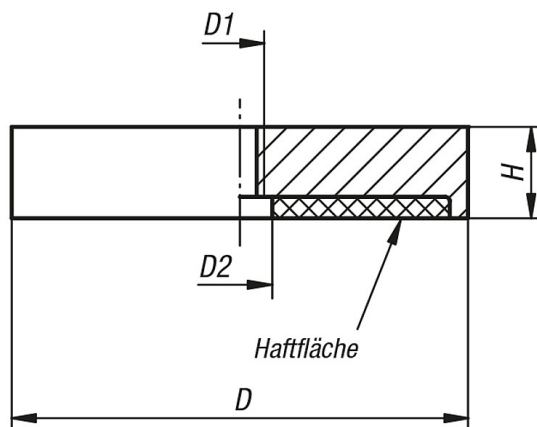
Hinweis:

Geschirmtes System.

Temperaturbereich:

max. 80 °C.

Zeichnungen



Artikelübersicht

Bestellnummer	D	D1	D2	H	Haftkraft N	Gewicht ca. g
09072-01	32	M5	5,5	7	330	40
09072-02	40	M5	10,5	8	550	73
09072-03	63	M10	11,7	14	1.100	316
09072-04	75	M10	13	15	1.750	480