

W4

Winkelgriff W4

Im gleichen technischen Design wie Typ W3, als Griffleiste für Gerätetüren und Schubladen.

Werkstoff und Oberfläche:
Profilaluminium AlMgSi 0,5;
gleitgeschliffen, mattiert
und naturfarben oder schwarz
eloxiert.

Tragkraft:
min. 200 N.

Hinweis:
Beliebige Griffängen
auf Anfrage.

Farb-Sonderausführungen entsprechend den Lieferangaben auf Seite 7.

Offset Handle W4

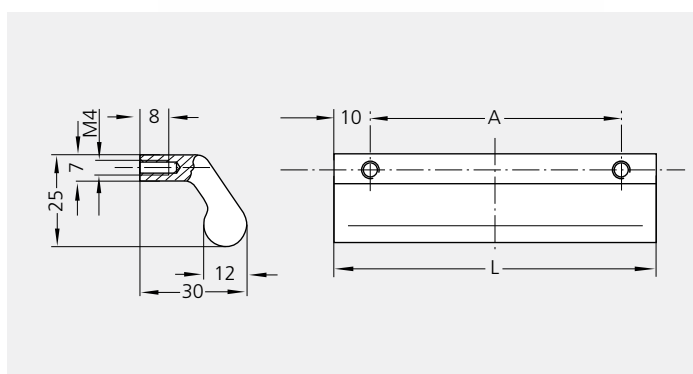
In the same technical design as the W3 type, as a grip bar for doors and drawers of appliances.

Material and surface:
Profiled aluminium AlMgSi 0.5;
vibratory ground and anodized
in natural or black with a matt
finish.

Stress resistance:
min. 200 N.

Note:
Any handle length available on
request.

Custom colours available
in accordance with terms of
delivery on page 7.



Eloxalausführung / Anodizing version

A	L	naturfarben natural colour	schwarz black
		Bestell-Nr. Order no.	Bestell-Nr. Order no.
30	50	W4-12.030.01	W4-12.030.04
45	65	W4-12.045.01	W4-12.045.04
64	84	W4-12.064.01	W4-12.064.04
70	90	W4-12.070.01	W4-12.070.04
80	100	W4-12.080.01	W4-12.080.04
90	110	W4-12.090.01	W4-12.090.04
105	125	W4-12.105.01	W4-12.105.04
Profil-Material, 1 m Profile material, 1 m		W4-12.001.01	W4-12.001.04