

Artikelbeschreibung/Produktabbildungen



Ausrasten
durch Anheben



Beschreibung

Werkstoff:

Griffhebel aus Zinkdruckguss nach DIN 1743.
Stahlteile Edelstahl 1.4305.
Schutzkappe aus Edelstahl 1.4305.

Ausführung:

Griffhebel kunststoffbeschichtet
Stahlteile blank.

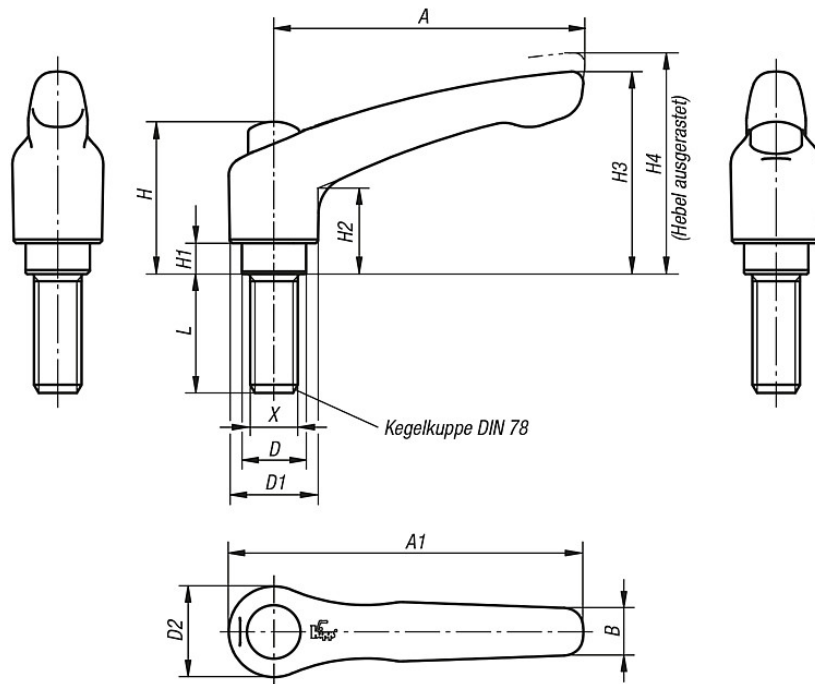
Hinweis:

Es werden serienmäßig geliefert:
schwarz seidenmatt, orange RAL 2004.

Auf Anfrage:

Weitere Außengewinde, Schraubenlängen, Farben sowie Sonderausführungen.
Maß "H1" auf Wunsch in anderen Längen gegen Aufpreis lieferbar.

Zeichnungen



Artikelübersicht

Bestellnummer schwarz seidenmatt	Bestellnummer orange	Größe	Außengewinde X	D	D1	D2	H	H1	H2	H3	H4	A	A1	B	Zähnezahl	L = Schraubenlänge
06461-92061X	06461-92062X	2	M6	13,5	18,5	19	32	6,5	17,5	42,5	45,5	65	74,5	9,5	20	15/20/25/30/40/50/60
06461-92081X	06461-92082X	2	M8	13,5	18,5	19	32	6,5	17,5	42,5	45,5	65	74,5	9,5	20	15/20/25/30/40/50/60
06461-92101X	06461-92102X	2	M10	13,5	18,5	19	32	6,5	17,5	42,5	45,5	65	74,5	9,5	20	20/25/30/40/50/60
06461-93081X	06461-93082X	3	M8	16	21	22	41,5	10	24	54,5	58,5	80	91	11	22	20/25/30/40/50/60
06461-93101X	06461-93102X	3	M10	16	21	22	41,5	10	24	54,5	58,5	80	91	11	22	20/25/30/40/50/60