

**Artikelbeschreibung/Produktabbildungen**



**Beschreibung**

**Werkstoff:**

Gehäuse Stahlblech. Räder PA 6.

**Ausführung:**

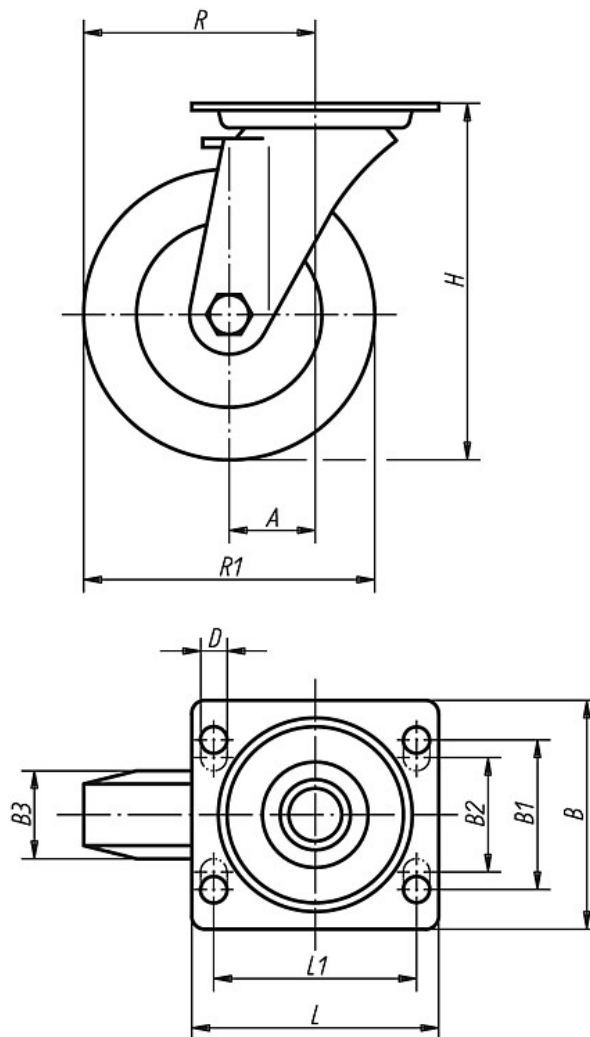
Gehäuse gepresst, Lenkrollengehäuse mit 2-facher Kugellagerung im Drehkranz und Kugelschutz. Räder mit Gleitlager.

**Hinweis:**

Räder aus PA 6 haben einen geringen Rollwiderstand, sind korrosionsbeständig, abriebfest und besonders stoß- und schlagfest.

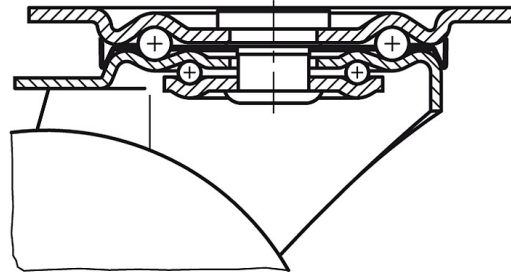
**Zeichnungen**

Lenkrolle



**Zeichnungen**

Drehkranzlagerung:



**Artikelübersicht**

Bestellnummer	Ausführung	Radlagerung	A	B	B1	B2	B3	L	L1	H	D	R	R1	Tragfähigkeit kg
95034-07532	Lenkrolle	Gleitlager	35	85	60	-	32	100	80	98	9	72,5	75	200
95034-10037	Lenkrolle	Gleitlager	35	85	60	-	37	100	80	125	9	85	100	200
95034-12540	Lenkrolle	Gleitlager	40	85	60	-	40	100	80	150	9	102,5	125	200
95034-15050	Lenkrolle	Gleitlager	60	110	80	75	50	140	105	190	11	135	150	400