

## Artikelbeschreibung/Produktabbildungen



### Beschreibung

#### Werkstoff, Ausführung:

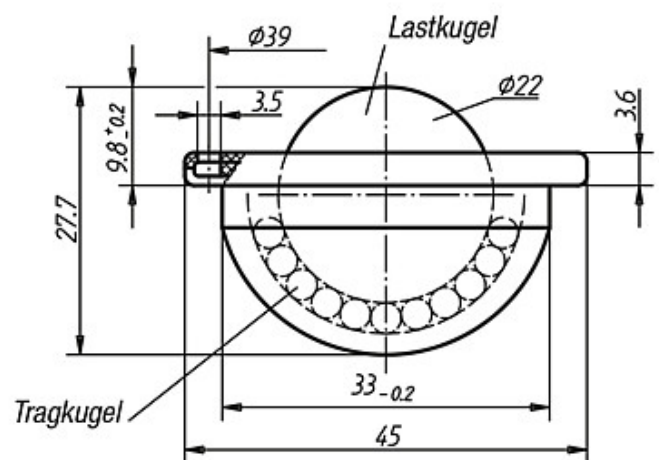
Stahl verzinkt.

#### Hinweis:

Kugelrollen mit Befestigungsbohrungen können leicht montiert und demontiert werden.

## Zeichnungen

Ausführung B: Deckel und Gehäuse verzinkt,  
Kugeln aus Stahl  
Ausführung C: Deckel und Gehäuse verzinkt,  
Kugeln aus Edelstahl



## Artikelübersicht

Bestellnummer	Ausführung	Anzahl der Befestigungsbohrungen	Tragzahl C (N)	Gewicht ca. kg
95158-122	B	3	1200	0,100
95158-222	C	3	900	0,100