

## EH 23210.

### Niederzugspanner

ohne Hebel

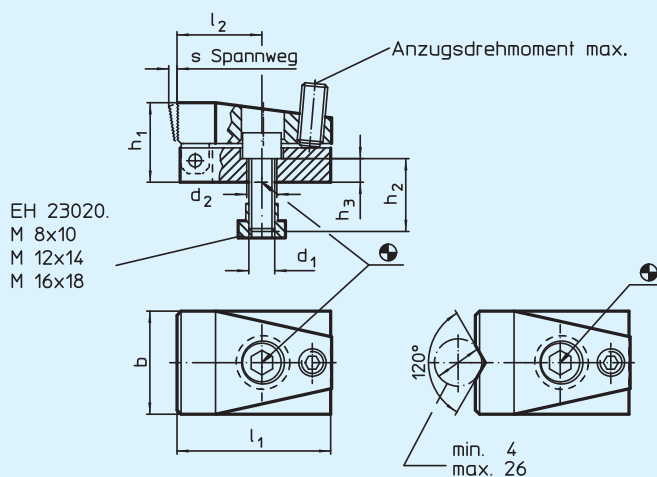


Bild 1

Bild 2

#### Werkstoff:

- Stahl, einsatzgehärtet, brüniert, geschliffen

#### Hinweis:

Durch Anziehen der Kugeldruckschraube wird das Werkstück gleichzeitig an Festanschläge und auf Auflagen niedergezogen. Das günstige Hebelverhältnis ermöglicht hohe horizontale Spannkraften. Mit Muttern für T-Nuten EH 23010. / EH 23020. (DIN 508) auch in anderen Nutenmaßen einsetzbar.

Best.-Nr.	Ausführung	Nutenmaß	d <sub>1</sub>	d <sub>2</sub>	b	h <sub>1</sub>	h <sub>2</sub>	h <sub>3</sub>	l <sub>1</sub>	l <sub>2</sub>	s	Spannkraft horizontal kN max.	Anzugsdrehmoment max. Nm	g
23210.0501	mit ebener Spannbacke	10	M 8	8,4	32	24	20	8	52	28	3	7,0	3	276
23210.0521	(Bild 1)	14	M 12	12,5	48	37	30	11	72	40	4	15,0	9	831
23210.0541	(Bild 2)	18	M 16	16,5	68	47	35	13	86	41	7	21,5	20	1749
23210.0502	mit Prismen-Spannbacke	10	M 8	8,4	32	24	20	8	52	28	3	7,0	3	266
23210.0522	(Bild 1)	14	M 12	12,5	48	37	30	11	72	40	4	15,0	9	833
23210.0542	(Bild 2)	18	M 16	16,5	68	47	35	13	86	41	7	21,5	20	1730

