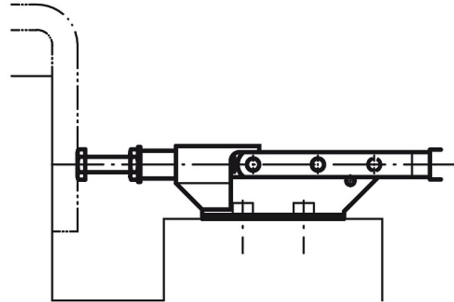


Artikelbeschreibung/Produktabbildungen



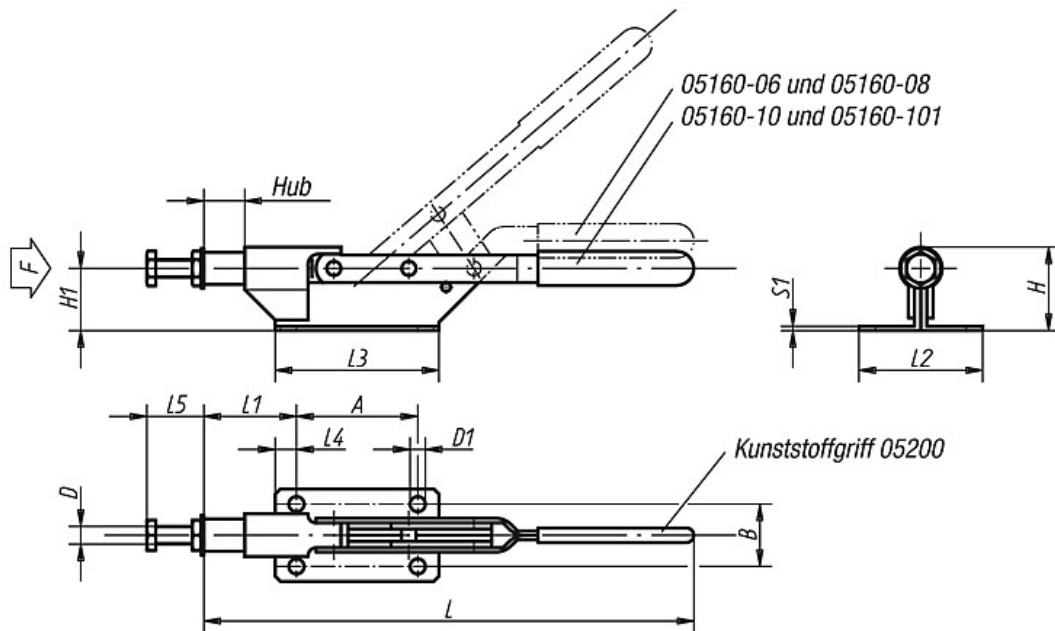
Beschreibung

Werkstoff:
Stahlblech DD11 1.0332.

Ausführung:
Stahlteile verzinkt,
Achsbolzen vergütet,
Kunststoffgriff ölbeständig.

Hinweis:
Die Ausführungen 05160-06 und 05160-08 haben einen gekröpften Spannhebel.
Zubehör siehe 05200 05280.

Zeichnungen



Artikelübersicht

Bestellnummer	L	L1	L2	L3	L4	L5 min.	L5 max.	B	H	H1	A	Hub	D	D1	S1	F kN	Kunststoffgriffe	Gewicht ca. kg
05160-06	178	40	40	75	10	13	23	28	33	25	55	15	M6	6	2	1	05200-110	0,300
05160-08	255	49	45	85	12,5	14	26	30	42	31,5	60	22	M8	6,5	2,5	2	05200-125	0,490
05160-10	275	52	52	92	12	25	35	35	47	35,5	68	22	M10	8,5	2,5	3	05200-125	0,600
05160-101	300	62	58	100	12,5	25	36	40	59	46	75	26	M10	9	3	4	05200-135	0,900

Artikelübersicht
