

Rohrfedermanometer, Kupferlegierung Standardausführung Typen 111.10, 111.12

WIKA Datenblatt PM 01.01



weitere Zulassungen
siehe Seite 3

Anwendungen

- Für gasförmige und flüssige, nicht hochviskose und nicht kristallisierende Messstoffe, die Kupferlegierungen nicht angreifen
- Pneumatik
- Heizungs- und Klimatechnik
- Medizintechnik

Leistungsmerkmale

- Zuverlässig und wirtschaftlich
- Ausführung nach EN 837-1
- Nenngröße 40, 50, 63, 80, 100 und 160
- Anzeigebereiche bis 0 ... 400 bar



Abb. links: Typ 111.12, Anschluss rückseitig
Abb. rechts: Typ 111.10, Anschluss radial unten

Beschreibung

Die Manometer vom Typ 111 basieren auf dem bewährten Bourdonfeder-Messsystem. Bei Druckbeaufschlagung wird die Durchbiegung der Bourdonfeder proportional zum anstehenden Druck über eine Schubstange zum Zeigerwerk übertragen und angezeigt.

Der modulare Aufbau ermöglicht eine Vielzahl von Kombinationen aus Gehäusewerkstoff, Prozessanschluss, Nenngröße und Anzeigebereich. Durch diese hohe Varianz eignet sich das Gerät für den Einsatz in vielfältigen Anwendungen im industriellen Bereich.

Zum Einbau in Schalttafeln besteht die Möglichkeit die Manometer, abhängig vom Prozessanschluss, mit hinterem Befestigungsrand oder mit Dreikantfrontring und Befestigungsbügel auszustatten.

Die Standardausführung von Typ 111 wird in Stückzahlen von mehreren Millionen Geräten jährlich kostenoptimiert auf modernen Fertigungslinien produziert.

Standardmanometer, Kunststoff, Anschluss hinten, G 1/4 unten

Technische Daten

Ausführung
EN 837-1

Nenngröße in mm
40, 50, 63, 80, 100
160 nur bei Typ 111.10

Genauigkeitsklasse
1,6
2,5 (101663, 101687, 101701, 101702, 101707, 101778, 101785,
101805, 101950, 101953, 101961, 101963, 101977, 101744,
101759, 101761, 101830, 101831, 101835, 101847, 101911
bis 101943, 101997 bis 101999, 102005, 102011, 102012,
102015)

Anzeigebereiche
0 ... 0,6 bis 0 ... 400 bar (NG 160: max. 40 bar)
sowie alle entsprechenden Bereiche für negativen bzw.
negativen und positiven Überdruck

Druckbelastbarkeit
Ruhebelastung: 3/4 x Skalenendwert
Wechselbelastung: 2/3 x Skalenendwert
kurzzeitig: Skalenendwert

Zulässige Temperatur
Umgebung: -20 ... +60 °C
Messstoff: +60 °C maximal

Temperatureinfluss
Bei Abweichung von der Referenztemperatur (+20 °C) am
Messsystem: max. ±0,4 %/10 K von der Anzeigespanne

Prozessanschluss
Kupferlegierung
Prozessanschlüsse und Schlüsselweiten siehe Seite 4

Messglied
Kupferlegierung
Kreis- oder Schraubenform

Zeigerwerk
Kupferlegierung

Zifferblatt
NG 40, 50, 63: Kunststoff, weiß, mit Anschlagstift
NG 80, 100, 160: Aluminium, weiß, mit Anschlagstift
Skalierung schwarz, roter Markenzeiger bei Messbereichen
0 ... 0,6 bis 0 ... 60 bar

Zeiger
Kunststoff, schwarz
NG 160: Aluminium, schwarz

Gehäuse
Kunststoff, schwarz
Typ 111.12, NG 100: Stahl, schwarz
Typ 111.10, NG 160: Stahl, schwarz

Optionen

- Anderer Prozessanschluss
- Genauigkeitsklasse 1,6
- Gehäuse Stahl, schwarz
- Typ 111.10: Befestigungsrand hinten
(nicht bei NG 40 und 50)
- Typ 111.12: Dreikantfrontring mit Befestigungsbügel

Besondere Ausführungen

Für geschlossene Heizungssysteme
NG 63, 80
mit rotem Markenzeiger und verstellbarem grünen Bereich,
Anzeigebereiche 0 ... 4 bar, rote Marke bei 2,5 oder 3 bar

Für Kälteanlagen
NG 63, 80
mit zusätzlicher Temperaturskala in °C für Kältemittel

**Für Wasserstandsanzeige (Hydrometer) und Heizungs-
systeme**
NG 80, 100, 160
Anzeigebereiche 0 ... 0,6 bis 0 ... 25 bar, mit zweiter Skale
in mWS und rotem Markenzeiger

Für Trinkwasser-Installationen
Werkstoffeignung der messstoffberührten Bauteile gemäß
Metall-Bewertungsgrundlage des deutschen Umweltbun-
desamtes und der „AMS Common Composition List“.

Sichtscheibe
Kunststoff, glasklar, in Gehäuse eingeschnappt
Typ 111.10, NG 160: Instrumentenflachglas

Standardmanometer, Kunststoff, Anschluss hinten, G 1/4 unten

Zulassungen

Logo	Beschreibung	Land
	EU-Konformitätserklärung Druckgeräterichtlinie	Europäische Union
	EAC (Option) Druckgeräterichtlinie	Eurasische Wirtschaftsgemeinschaft
	GOST (Option) Metrologie, Messtechnik	Russland
	KazInMetr (Option) Metrologie, Messtechnik	Kasachstan
-	MTSCHS (Option) Genehmigung zur Inbetriebnahme	Kasachstan
	BelGIM (Option) Metrologie, Messtechnik	Weißrussland
	UkrSEPRO (Option) Metrologie, Messtechnik	Ukraine
-	CPA Metrologie, Messtechnik	China
-	CRN Sicherheit (z. B. elektr. Sicherheit, Überdruck, ...)	Kanada

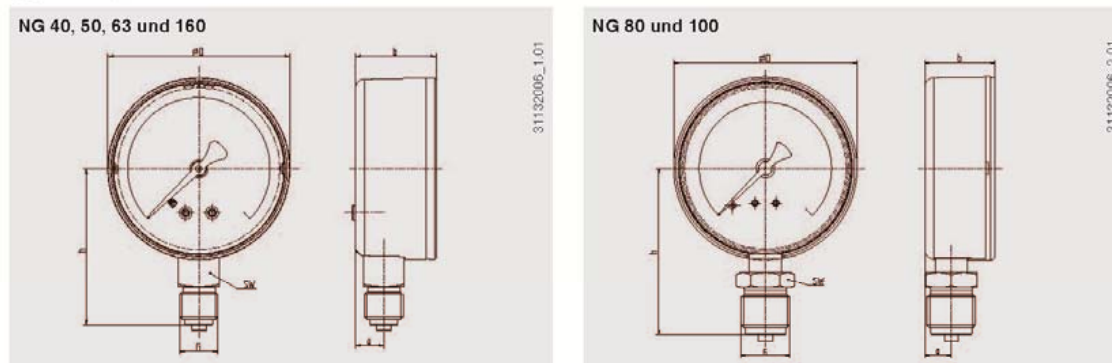
Zertifikate/Zeugnisse (Option)

- 2.2-Werkszeugnis nach EN 10204 (z. B. Fertigung nach Stand der Technik, Werkstoffnachweis, Anzeigegenauigkeit)
- 3.1-Abnahmeprüfzeugnis nach EN 10204 (z. B. Anzeigegenauigkeit)

Standardmanometer, Kunststoff, Anschluss hinten, G 1/4 unten

Abmessungen in mm

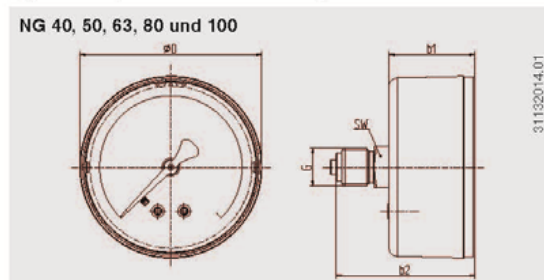
Typ 111.10, Anschluss radial unten



NG	Maße in mm						Gewicht in kg
	a	b ±0,5	D	G	h ±1	SW	
40	9,5	26	39	G 1/8 B	36	14	0,08
50	10	27,5	49	G 1/4 B	45	14	0,10
63	9,5	27,5	62	G 1/4 B	53,5	14	0,13
80	11,5	30	79	G 1/2 B	72	22	0,18
100	11,5	30,5	99	G 1/2 B	83,5	22	0,21
160	15,5	42	160	G 1/2 B	115,5	22	0,85

Prozessanschluss nach EN 837-1 / 7.3

Typ 111.12, Anschluss rückseitig



NG	Maße in mm					Gewicht in kg
	b1 ±0,5	b2 ±1	D	G	SW	
40	26	42	39	G 1/8 B	14	0,06
50	29,5	47,5	49	G 1/4 B	14	0,07
63	29	47	62	G 1/4 B	14	0,08
80	32	49	79	G 1/4 B	14	0,11
100	31	49	99	G 1/4 B	14	0,26

Prozessanschluss nach EN 837-1 / 7.3

Standardmanometer, Kunststoff, Anschluss hinten, G 1/4 unten

Artikel Nr.	Typen Nr.
101652	110.32-KD
101653	110.33-KD
101654	110.34-KD
101655	110.35-KD
101656	110.36-KD
101657	110.37-KD
101658	103-KD
101659	104-KD
101660	105-KD
101661	106-KD
101662	107-KD
101663	108-KD
101664	114-KD
101665	115-KD
101666	116-KD
101667	117-KD
101668	118-KD
101669	119-KD
101680	110.30-K
101681	110.31-K
101682	110.32-K
101683	110.33-K
101684	110.34-K
101685	110.35-K
101686	110.36-K
101687	110.37-K
101688	110.38-K
101689	100-K
101690	101-K
101691	102-K
101692	103-K
101693	104-K
101694	105-K
101695	106-K
101696	107-K
101697	108-K
101698	109-K
101699	110-K
101700	110/1-K
101701	110/2-K
101702	6300-K
101703	6301-K
101704	6302-K
101705	6303-K
101706	6304-K

Artikel Nr.	Typen Nr.
101708	6306-K
101709	6307-K
101710	111-K
101711	112-K
101712	113-K
101713	114-K
101714	115-K
101715	116-K
101716	117-K
101717	118-K
101718	119-K
101719	120-K
101720	121-K
101721	122-K
101722	123-K
101723	124-K
101724	125-K
101725	126-K
101764	110.30
101765	110.31
101766	110.32
101767	110.33
101768	110.34
101769	110.35
101770	110.36
101771	110.37
101772	110.38
101773	100
101774	101
101775	102
101776	103
101777	104
101778	105
101408	106
101779	107
101780	108
101781	109
101782	110
101783	110/1
101784	110/2
101785	6300
101786	6301
101787	6302
101788	6303
101789	6304
101790	6305
101791	6306
101792	6307

Standardmanometer, Kunststoff, Anschluss hinten, G 1/4 unten

Artikel Nr.	Typen Nr.
101707	6305-K
101794	112
101795	113
101796	114
101797	115
101798	116
101799	117
101800	118
101801	119
101802	120
101803	121
101804	122
101805	123
101806	124
101807	125
101808	126
101809	127
101944	5301
101945	5303
101946	5304
101947	5305
101948	5306
101949	5307
101950	130
101951	131
101952	132
101953	133
101954	134
101955	135
101956	136
101957	137
101958	138
101959	139
101960	140
101961	7300
101962	7301
101963	7302
101964	7303
101965	7304
101966	7305
101967	7306
101968	141
101969	142
101970	143
101971	144
101972	145
101973	146
101974	147
101975	148

Artikel Nr.	Typen Nr.
101793	111
101976	149
101977	150
101978	150/1
101979	150/2
101980	150/3
101981	8300
101982	8301
101983	8303
101984	8304
101985	8305
101986	8306
101987	151
101988	152
101989	153
101990	154
101991	155
101992	156
101993	157
101994	158
101995	159
101996	160
101670	110.43-KD
101671	110.44-KD
101533	110.45-KD
101672	110.46-KD
101534	110.47-KD
101673	110.48-KD
101674	203-KD
101675	204-KD
101676	205-KD
101677	206-KD
101678	207-KD
101679	208-KD
101222	214-KD
101223	215-KD
101224	216-KD
101244	217-KD
101398	218-KD
101462	219-KD
101726	110.41-K
101811	110.41/1
101727	110.42-K
101728	110.43-K
101729	110.44-K

Standardmanometer, Kunststoff, Anschluss hinten, G 1/4 unten

Artikel Nr.	Typen Nr.
101730	110.45-K
101731	110.46-K
101732	110.47-K
101733	110.48-K
101734	110.49-K
101735	200-K
101736	201-K
101737	202-K
101738	203-K
101739	204-K
101740	205-K
101741	206-K
101742	207-K
101743	208-K
101744	209-K
101745	210-K
101746	210/1-K
101747	211/1-K
101748	211-K
101749	212-K
101750	213-K
101751	214-K
101752	215-K
101753	216-K
101754	217-K
101755	218-K
101756	219-K
101757	220-K
101758	221-K
101759	222-K
101760	223-K
101761	224-K
101762	225-K
101763	226-K

Artikel Nr.	Typen Nr.
101810	110.41
101812	110.42
101813	110.43
101814	110.44
101815	110.45
101816	110.46
101817	110.47
101818	110.48
101819	110.49
101820	200
101821	201
101822	202
101823	203
101824	204
101825	205
101826	206
101827	207
101828	208
101829	209
101830	210
101831	210/1
101832	211/1
101833	211
101834	212
101835	213
101836	214
101837	215
101838	216
101839	217
101840	218
101841	219
101842	220
101843	221
101844	222
101845	223
101846	224
101847	225
101848	226

Standardmanometer, Kunststoff, Anschluss hinten, G 1/4 unten

Artikel Nr.	Typen Nr.
101849	300/40
101850	301/40
101851	302/40
101852	303/40
101853	304/40
101854	305/40
101855	306/40
101856	307/40
101857	308/40
101858	309/40
101859	300/50
101860	301/50
101861	302/50
101862	303/50
101863	304/50
101864	305/50
101865	306/50
101866	307/50
101867	308/50
101868	309/50
101869	300/63
101870	301/63
101871	302/63
101872	303/63
101873	304/63
101874	305/63
101875	306/63
101876	307/63
101877	308/63
101878	309/63
101879	319/40
101880	320/40
101881	321/40
101882	322/40
101883	323/40
101884	324/40
101885	325/40
101886	326/40
101887	327/40
101888	328/40

Artikel Nr.	Typen Nr.
101889	319/50
101890	320/50
101891	321/50
101892	322/50
101893	323/50
101894	324/50
101895	325/50
101896	326/50
101897	327/50
101898	328/50
101899	329/50
101900	319/63
101901	320/63
101902	321/63
101903	322/63
101904	323/63
101905	324/63
101906	325/63
101907	326/63
101908	327/63
101909	328/63
101910	329/63
101911	110.70
101912	110.71
101913	110.72
101914	110.73
101915	110.74
101916	110.75
101917	110.76
101918	110.77
101919	110.78
101920	110.80
101921	110.81
101922	110.82
101923	110.83
101924	110.84
101925	110.85
101926	110.86
101927	110.87
101928	110.88

Standardmanometer, Kunststoff, Anschluss hinten, G 1/4 unten

Artikel Nr.	Typen Nr.
101929	110.90
101930	110.91
101931	110.92
101932	110.93
101933	110.94
101934	110.95
101935	110.96
101936	110.97
101937	110.98
101938	110.99
101939	110.100
101940	110.101
101941	110.102
101942	110.103
101943	110.104
101997	229
101998	231
101999	232
102000	233
102001	234
102002	235
102003	236
102004	237
102005	238
102006	239
102007	250
102008	251
102009	252
102010	253
102011	254
102012	255
102013	256
102014	257
102015	258