

Artikelbeschreibung/Produktabbildungen



Beschreibung

Werkstoff:

Stahl.

Ausführung:

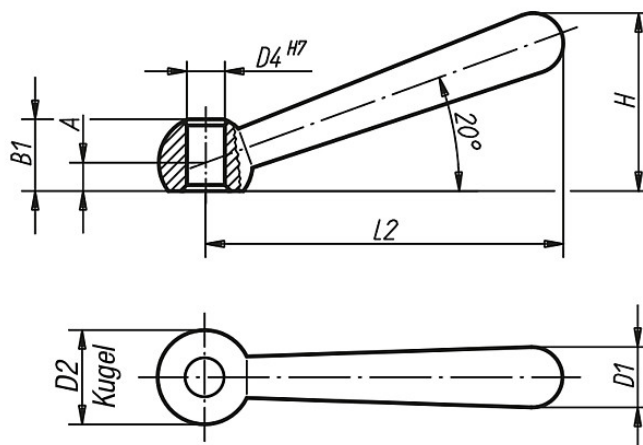
poliert.

Hinweis:

Eine feste Verbindung von Griff und Gegenstück ist durch Verkleben oft günstiger herzustellen als durch Verstiften.

Zeichnungen

Form L
mit Bohrung



Artikelübersicht

Bestellnummer	Form	D4	A	B1	D1	D2 Kugel	L2	H	Gewicht ca. kg
06330-106	L	6	4	9,5	8	12	48	24	0,018
06330-108	L	8	5	12	10	16	60	30,5	0,035
06330-110	L	10	6	14,5	13	20	76	38	0,076
06330-112	L	12	7,5	18,5	16	25	95	47	0,142
06330-116	L	16	10	24	20	32	119	59,5	0,285
06330-120	L	20	12,5	30	25	40	152	75,5	0,577