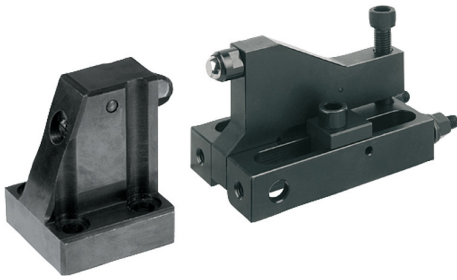


Artikelbeschreibung/Produktabbildungen



Beschreibung

Werkstoff:

Grundkörper Stahl 1.1191.

Ausführung:

brüniert. Zentrierhülsen gehärtet.

Hinweis:

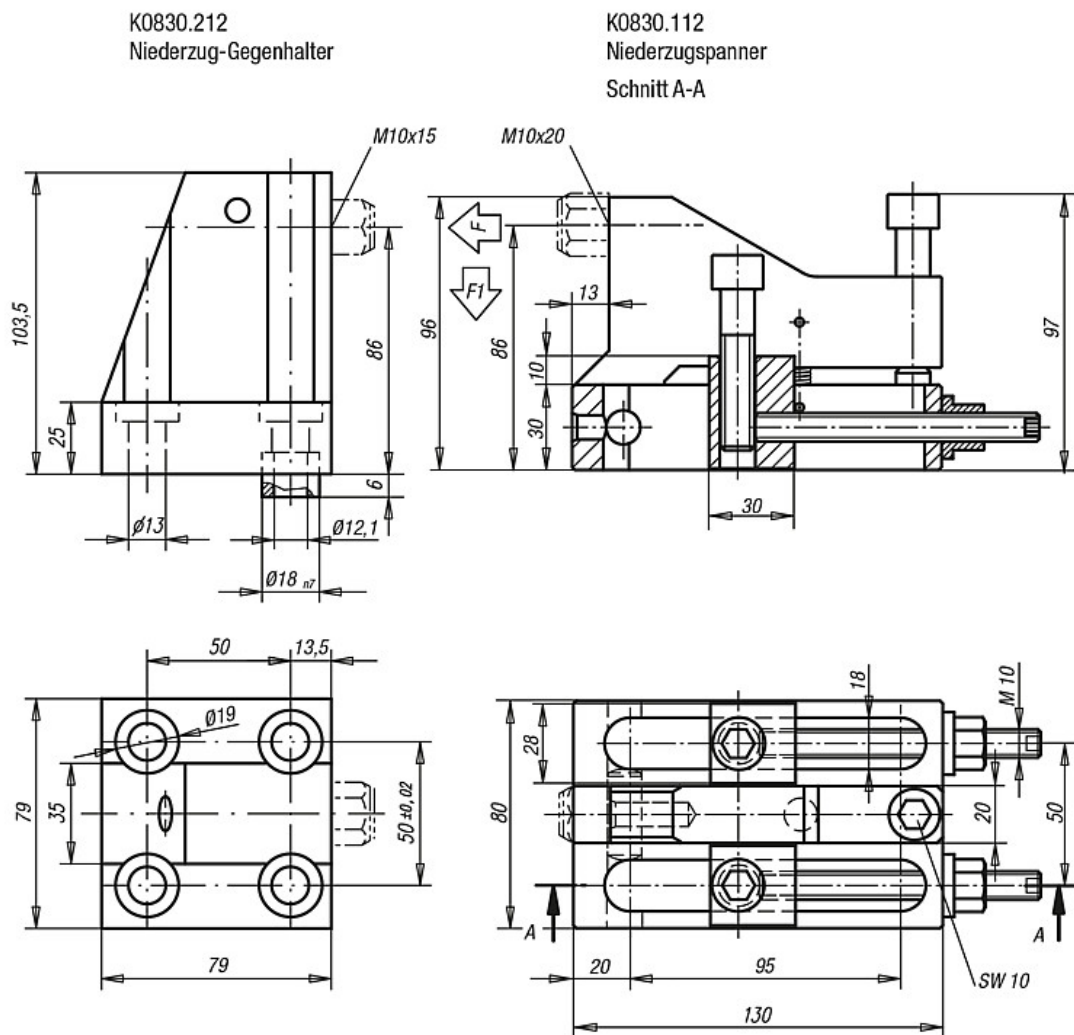
Diese Baugruppe, bestehend aus verstellbarem Niederzugspanner und Niederzug-Gegenhalter, dient zum Spannen und Niederhalten in einem einzigen Arbeitsschritt. Die Spannkraft wird durch den Niederzug-Gegenhalter in Niederzugkraft verwandelt und garantiert so ein wirksames Andrücken des Werkstücks. Der Niederzugspanner ist mit 2 Gewindestiften DIN 913 ausgestattet, die ein Rückwärtsrutschen beim Spannvorgang verhindern.

Passende Auflagen siehe: K0282, K0289, K0299, K0302.

Beachten:

(Pendelaufgabe im Lieferumfang nicht enthalten.)

Zeichnungen



Artikelübersicht

Bestellnummer	F kN	F1 kN	Gewicht ca. kg
K0830.112	25	5	2,500
K0830.212	22,5	4,5	2,000