

KW

Kunststoffgriffe KW

Für alle Einsatzzwecke, wo eine einseitige Befestigung gewünscht wird, formstabil und hochbelastbar.

Werkstoff und Oberfläche:

Polyamid PA 6, glaskugelverstärkt, mattschwarz mit Feinstruktur.

Tragkraft:

min. 800 N.

Lieferumfang:

Einschließlich Zylinderschrauben mit Innensechskant DIN 912 und Muttern DIN 934 mit Unterlegscheiben DIN 125, sowie Klemmblech als zusätzliche Verdrehsicherung. Alle Teile aus Edelstahl (Werkstoff-Nr. 1.4301).

Plastic Handles KW

For all usages where one sided fastening is required, stable in form and highly stressable.

Material and surface:

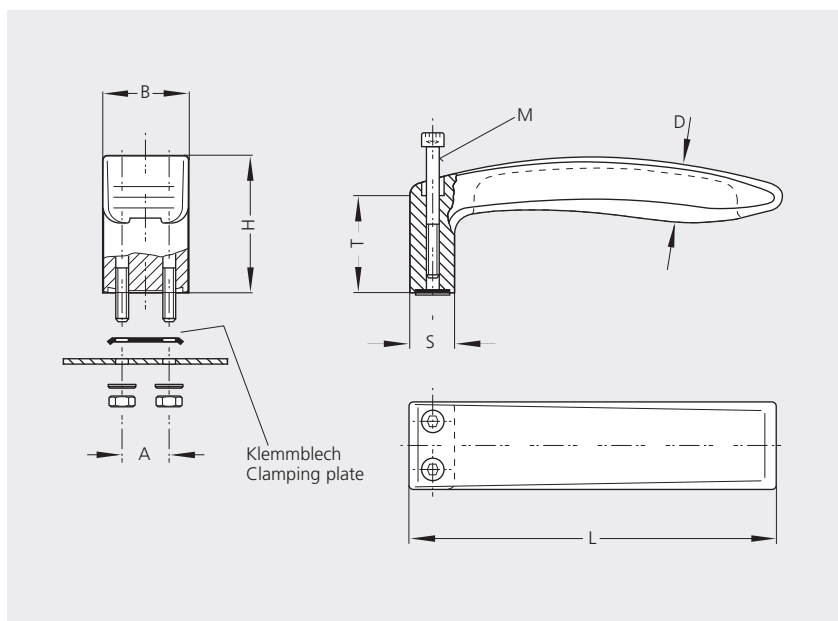
Polyamide PA 6, glass ball reinforced, black, matt with fine structure.

Stress resistance:

min. 800 N.

Scope of delivery:

Including cheese head screws with hexagon sockets DIN 912 and nuts DIN 934 with washers DIN 125, plus a clamping plate of stainless steel for additional torsion locking. All items made of stainless steel (Material no. 1.4301).



A	L	Bestell-Nr. Order no.	M	T	B	H	D	S
17	128	KW-30.017.84	M5 x 45	33	30	48	20	18
20	154	KW-36.020.84	M6 x 55	40	36	58	24	22